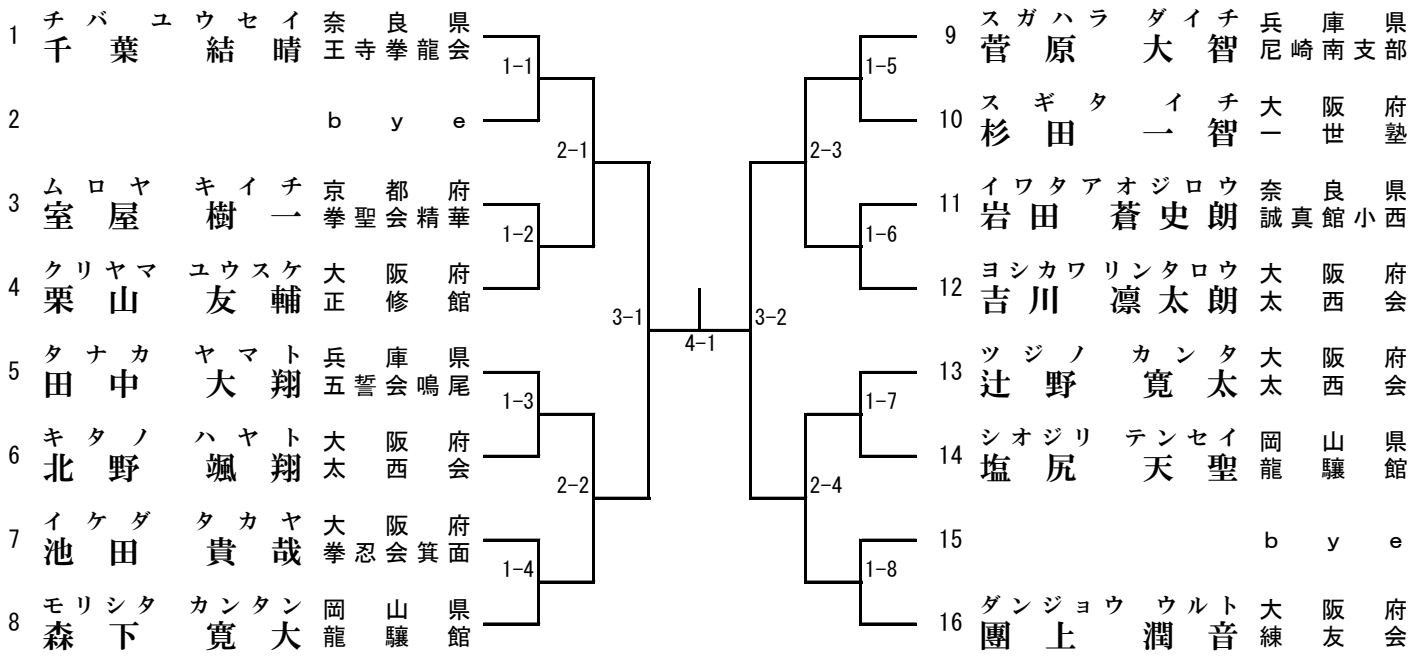


形 幼年男子

全試合連続可

1位、2位、3位、3位、敢闘10

1・2回戦 平安 3回戦平安・指定形 決勝戦平安・指定形・得意形

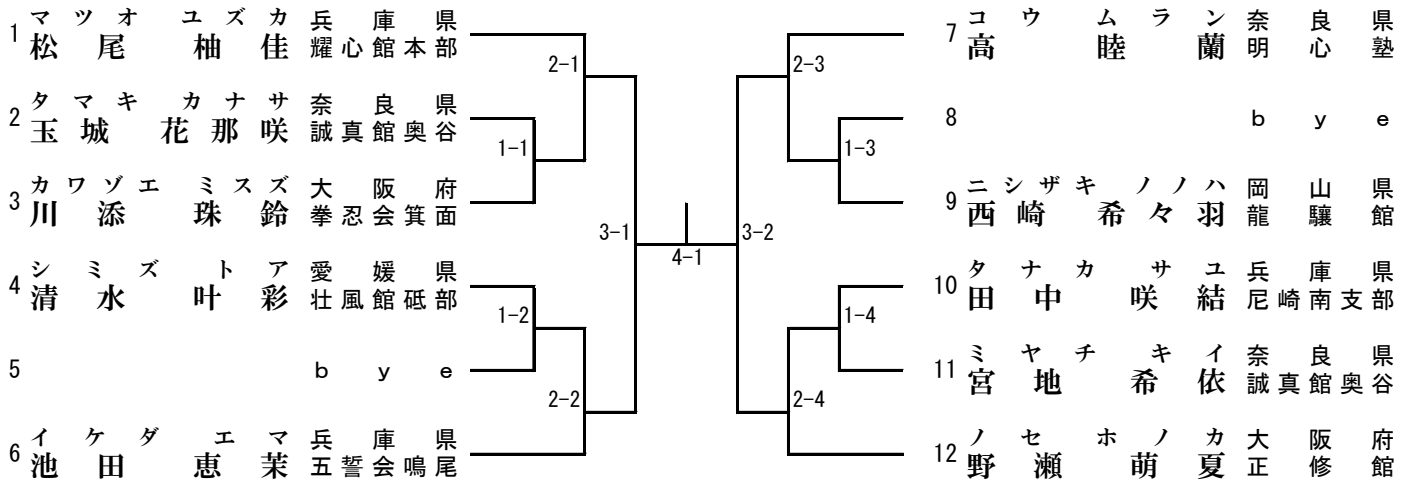


形 幼年女子

全試合連続可

1位、2位、3位、3位、敢闘6

1・2回戦平安 3回戦平安・指定形 決勝戦平安・指定形・得意形

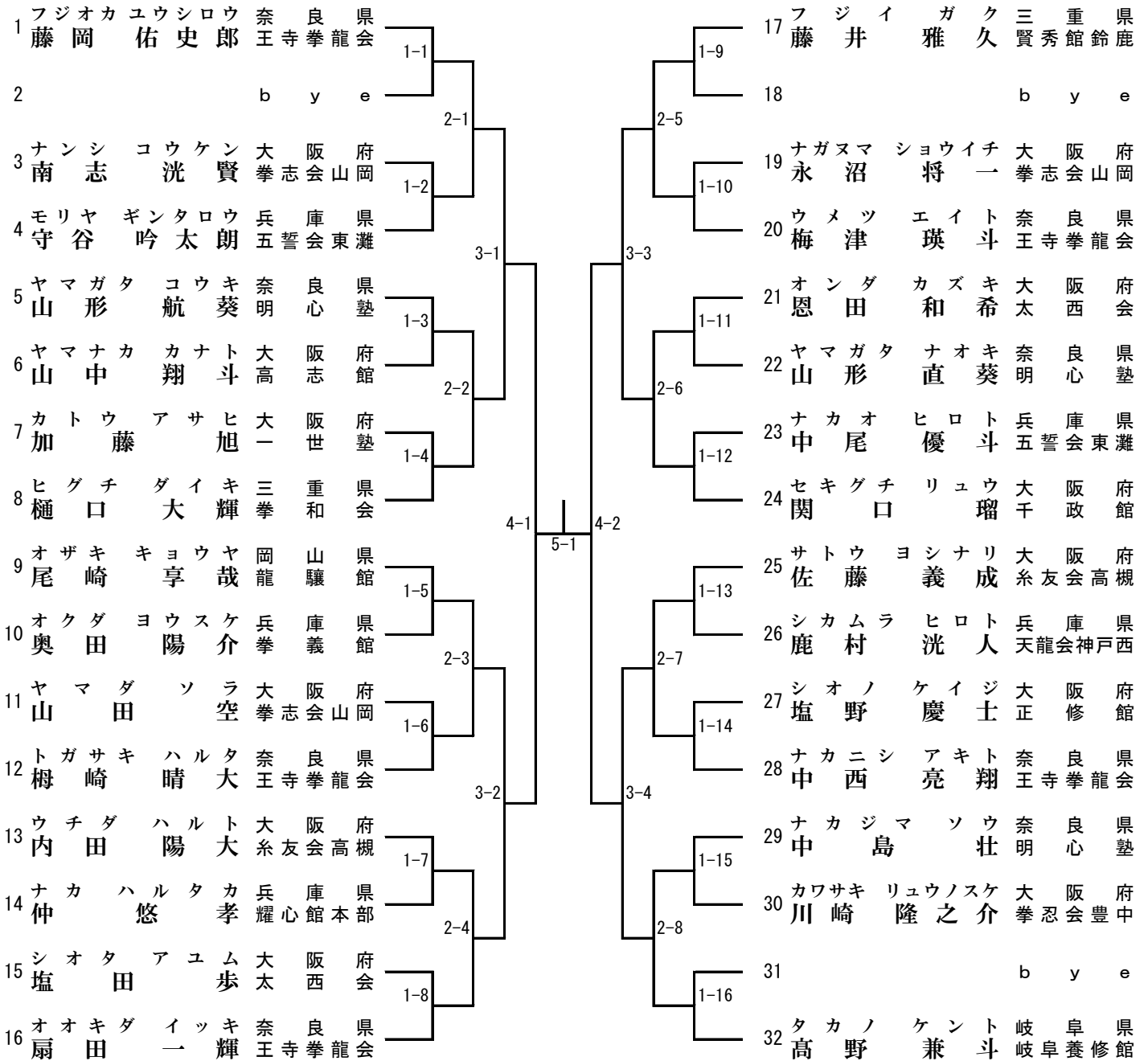


形 小学1年生男子 (初級)

全試合連続可

1位、2位、3位、3位、敢闘25

1・2回戦平安 3・4回戦平安・指定形 決勝戦平安・指定形・得意形

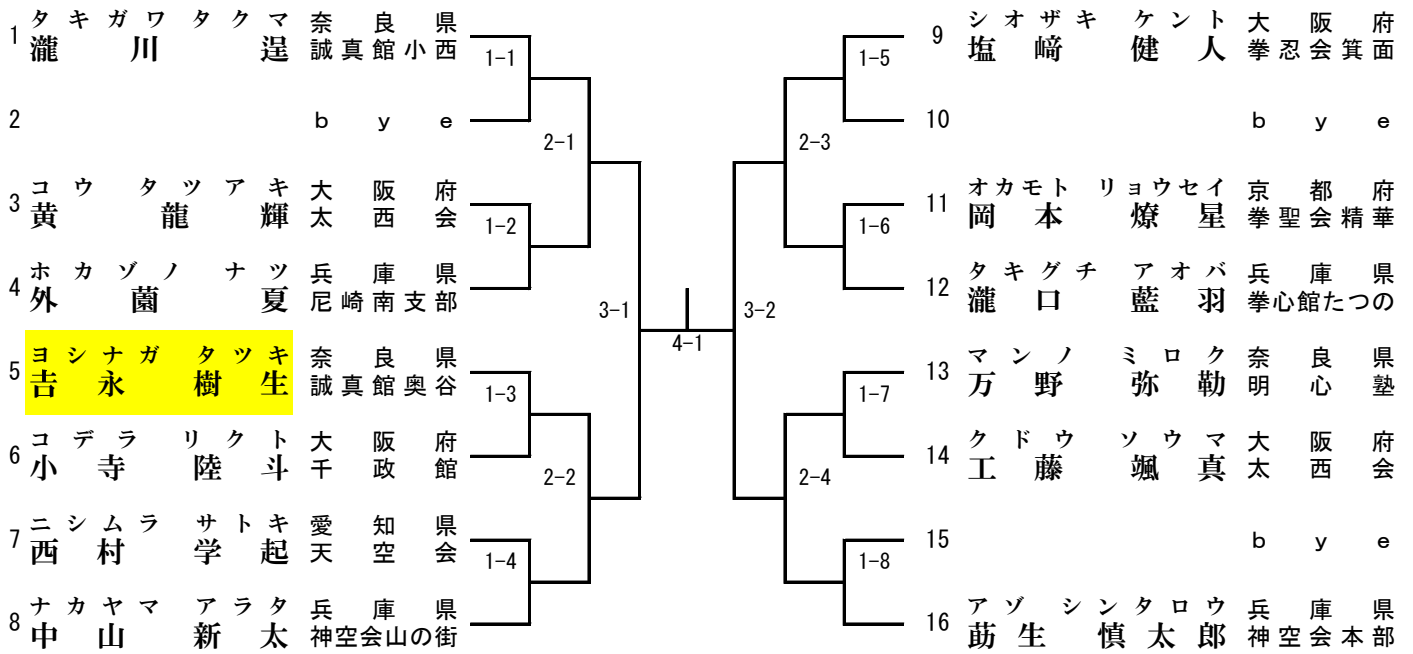


形 小学1年生男子 (中級・上級)

全試合連続可

1位、2位、3位、3位、敢闘9

1・2回戦平安 3回戦平安・指定形 決勝戦平安・指定形・得意形



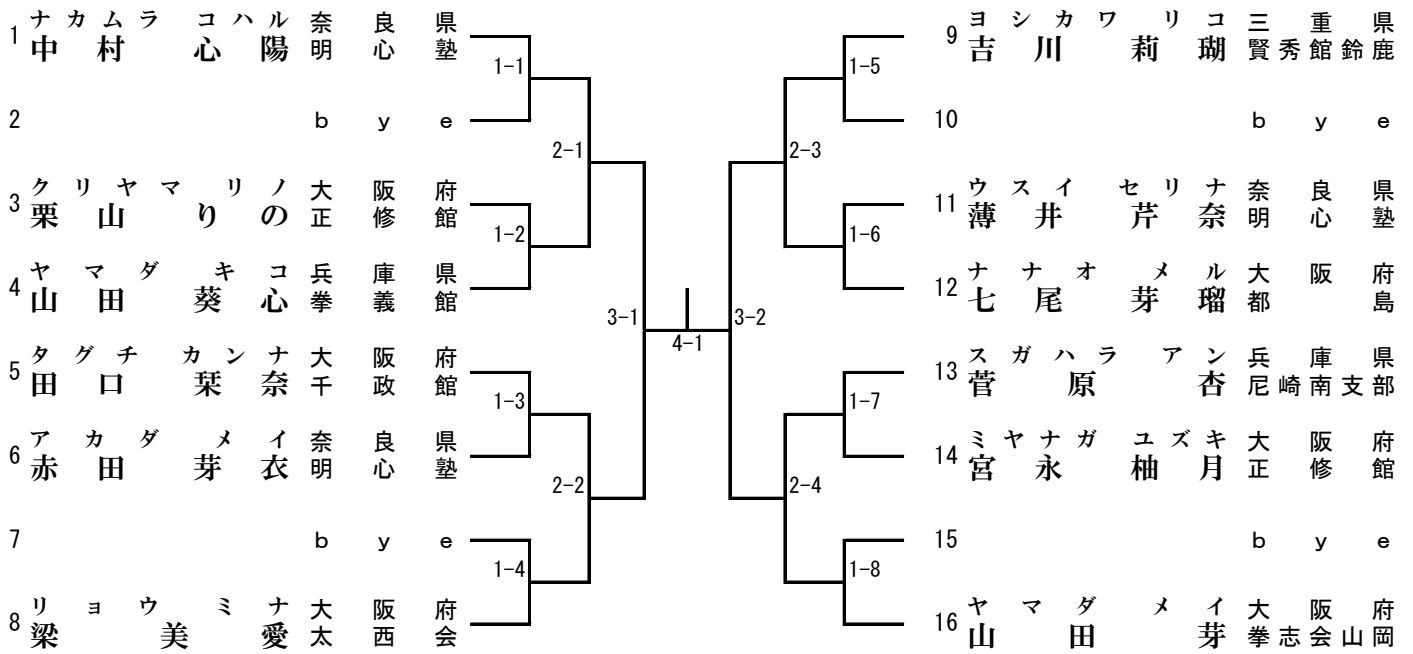
作字 吉

形 小学1年生女子 (初級)

全試合連続可

1位、2位、3位、3位、敢闘8

1・2回戦平安 3回戦平安・指定形 決勝戦平安・指定形・得意形

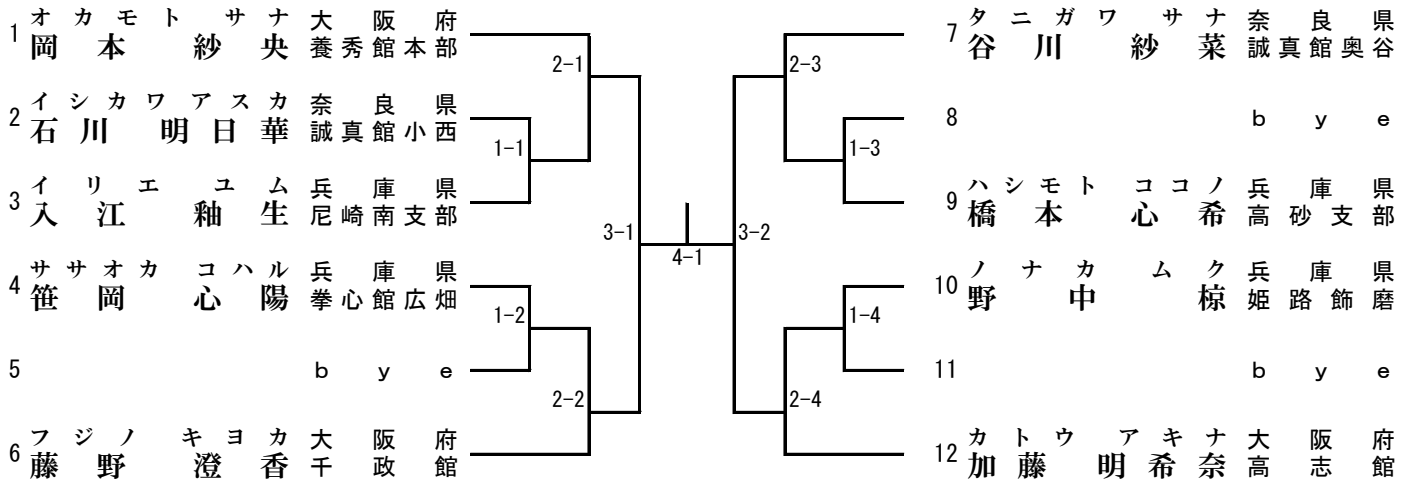


形 小学1年生女子 (中級)

全試合連続可

1位、2位、3位、3位、敢闘5

1・2回戦平安 3回戦平安・指定形 決勝戦平安・指定形・得意形

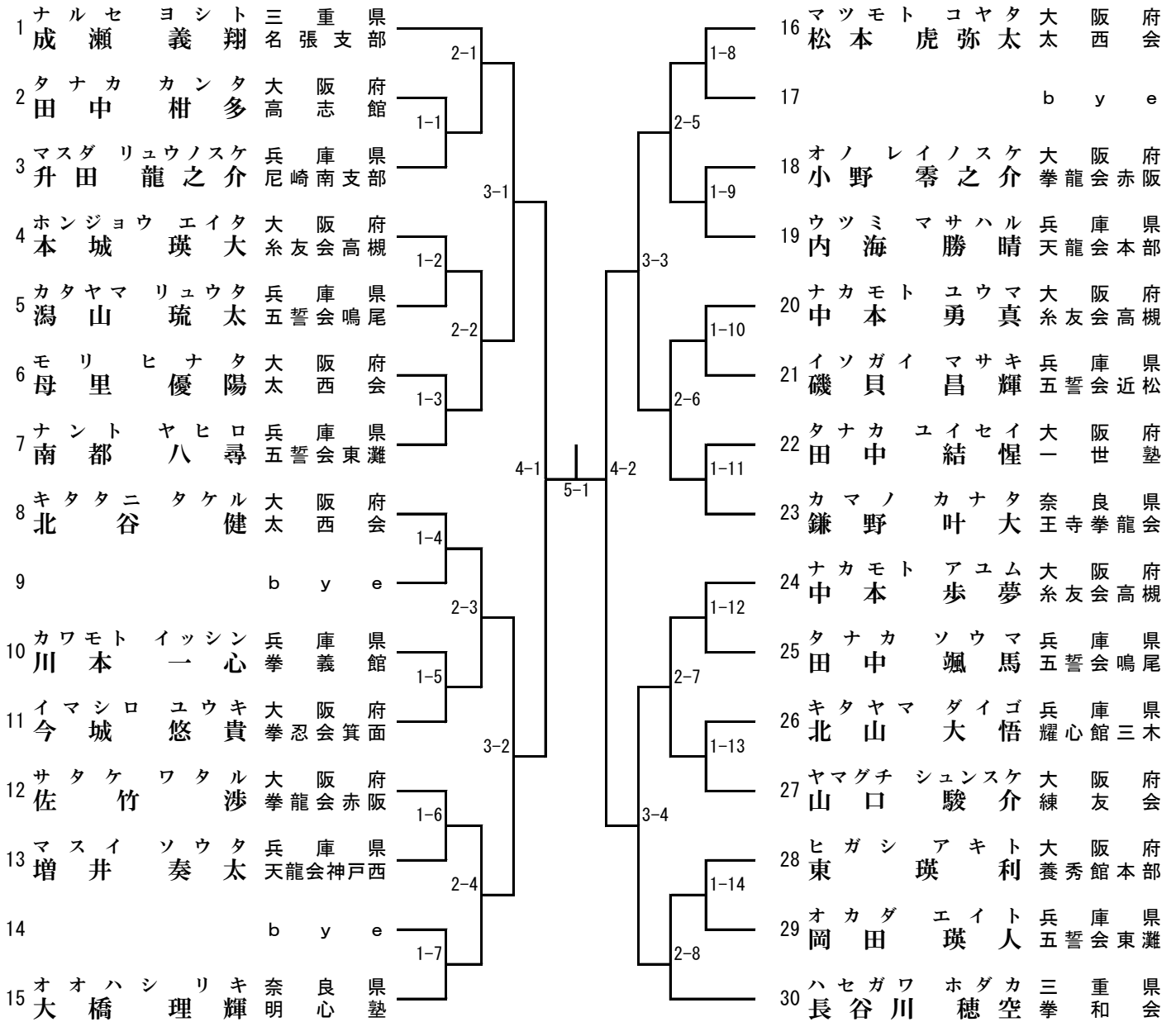


形 小学2年生男子 (初級)

全試合連続可

1位、2位、3位、3位、敢闘23

1・2回戦平安 3・4回戦平安・指定形 決勝戦平安・指定形・得意形

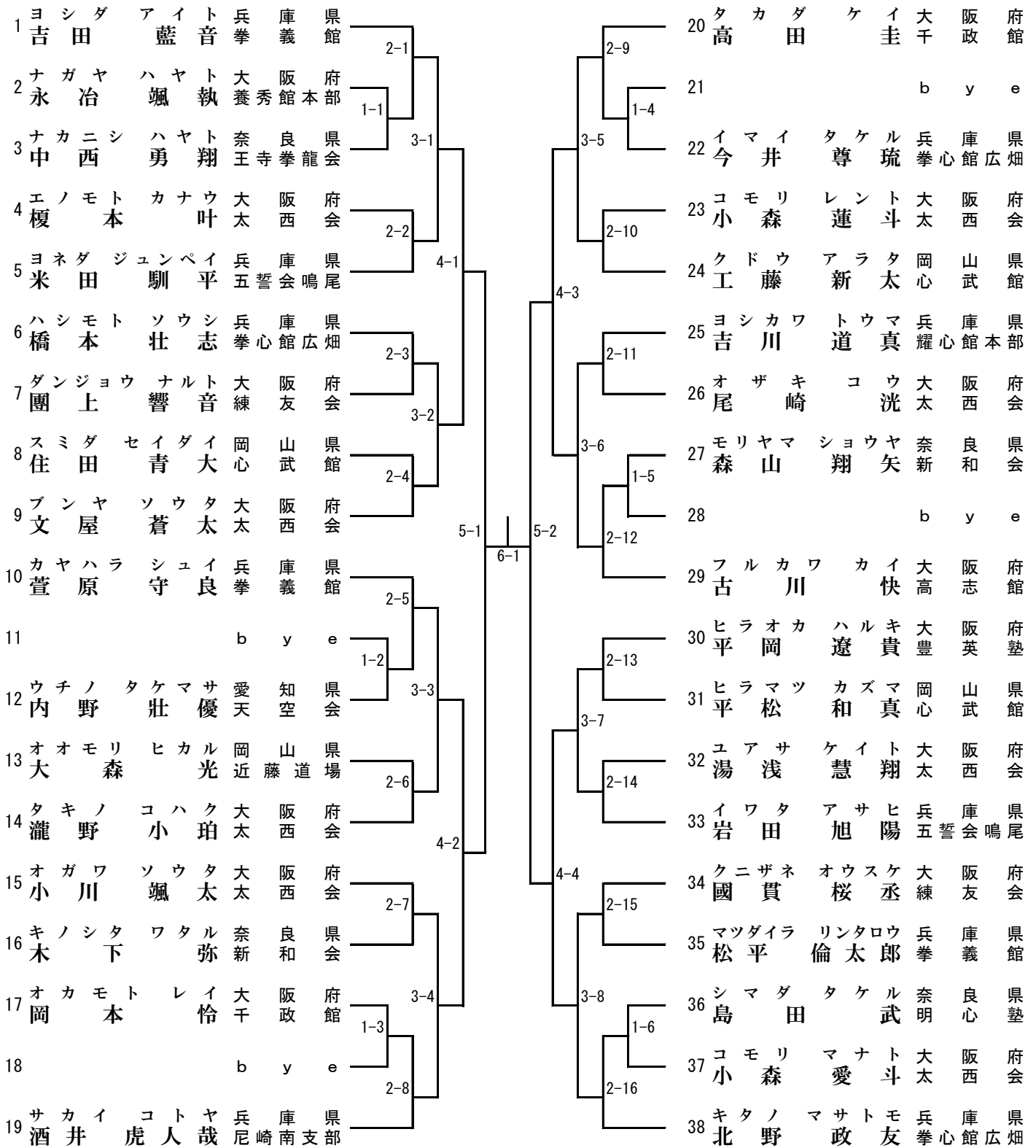


形 小学2年生男子 (中級・上級)

全試合連続可

1位、2位、3位、3位、敢闘30

1・2回戦平安 3・4・5回戦平安・指定形 決勝戦平安・指定形・得意形

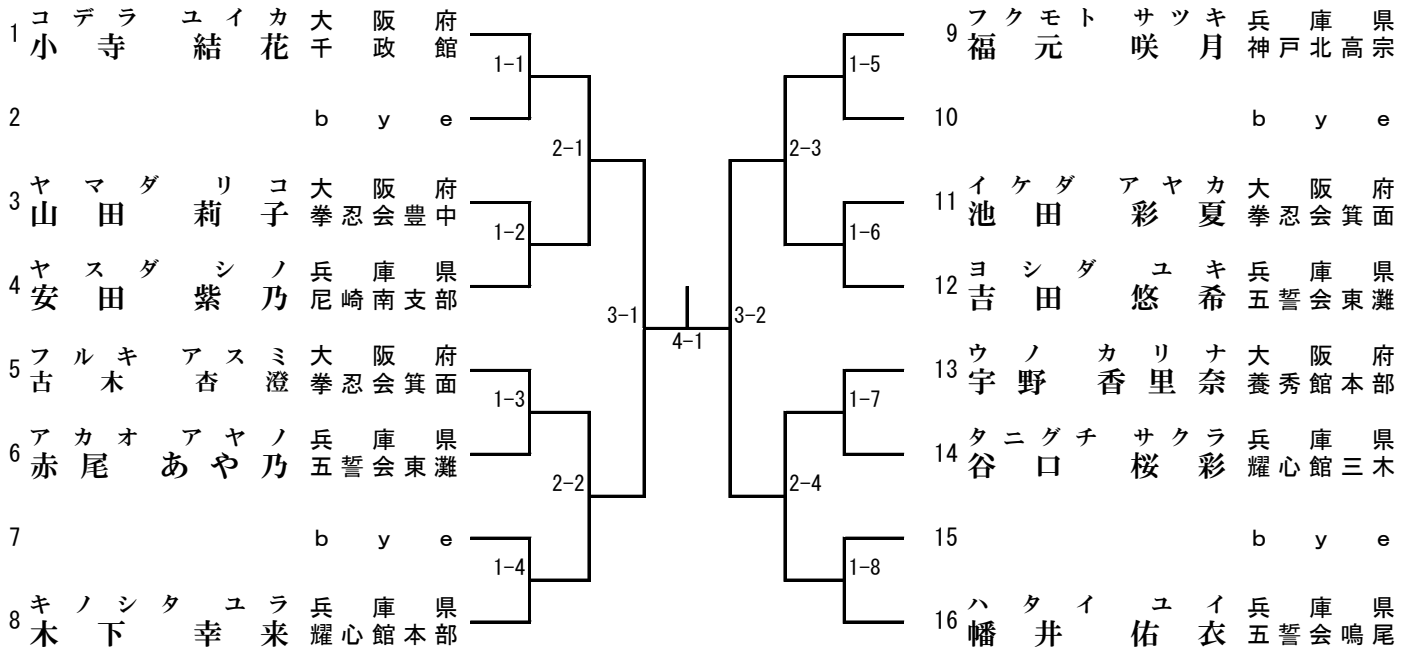


形 小学2年生女子 (初級)

全試合連続可

1位、2位、3位、3位、敢闘8

1・2回戦平安 3回戦平安・指定形 決勝戦平安・指定形・得意形

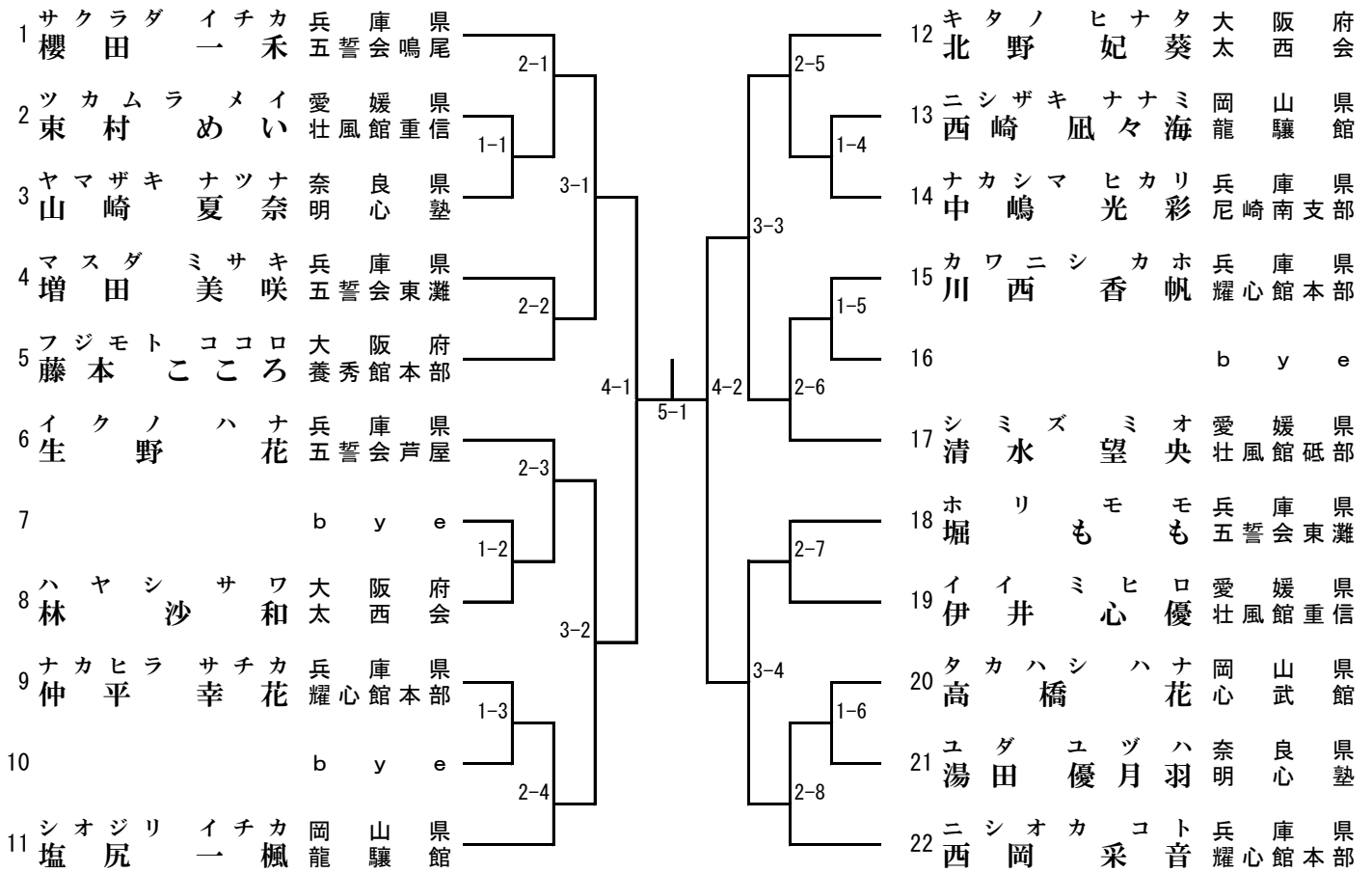


形 小学2年生女子 (中級・上級)

全試合連続可

1位、2位、3位、3位、敢闘15

1・2回戦平安 3・4回戦平安・指定形 決勝戦平安・指定形・得意形

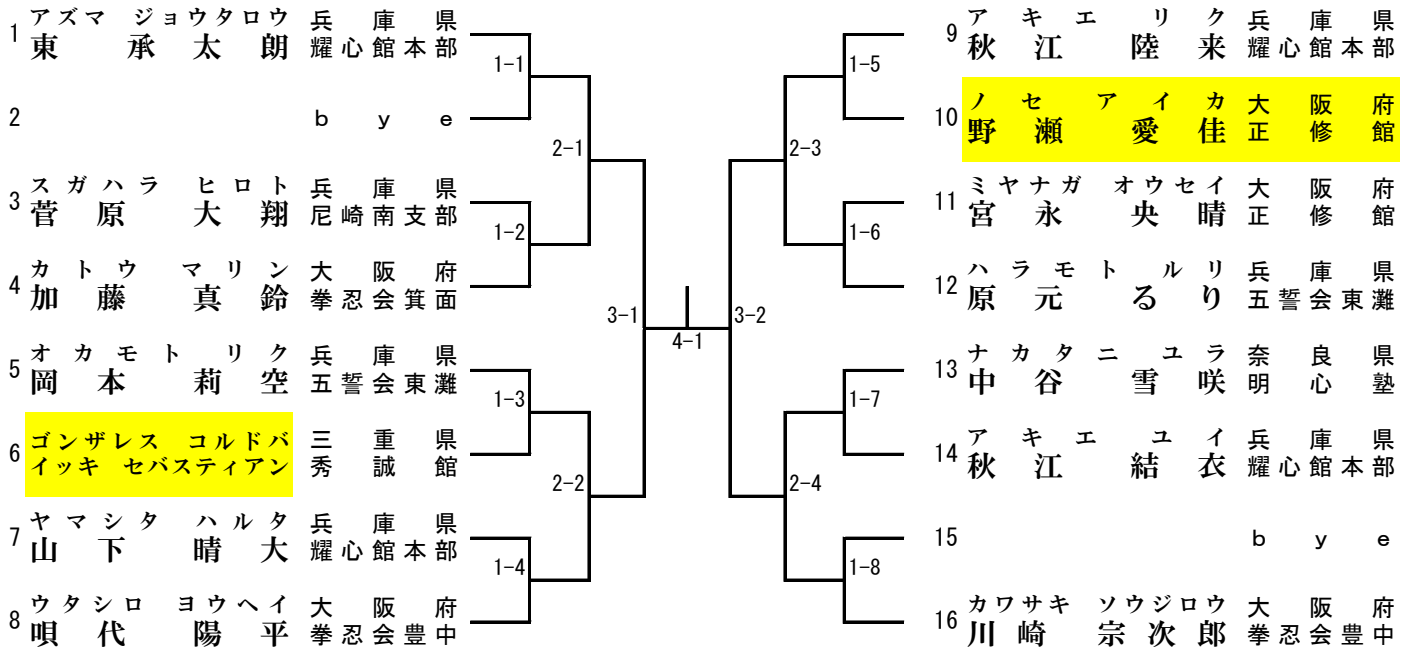


形 小学3年生男女 (初級)

全試合連続可

1位、2位、3位、3位

1・2回戦平安 3回戦平安・指定形 決勝戦平安・指定形・得意形



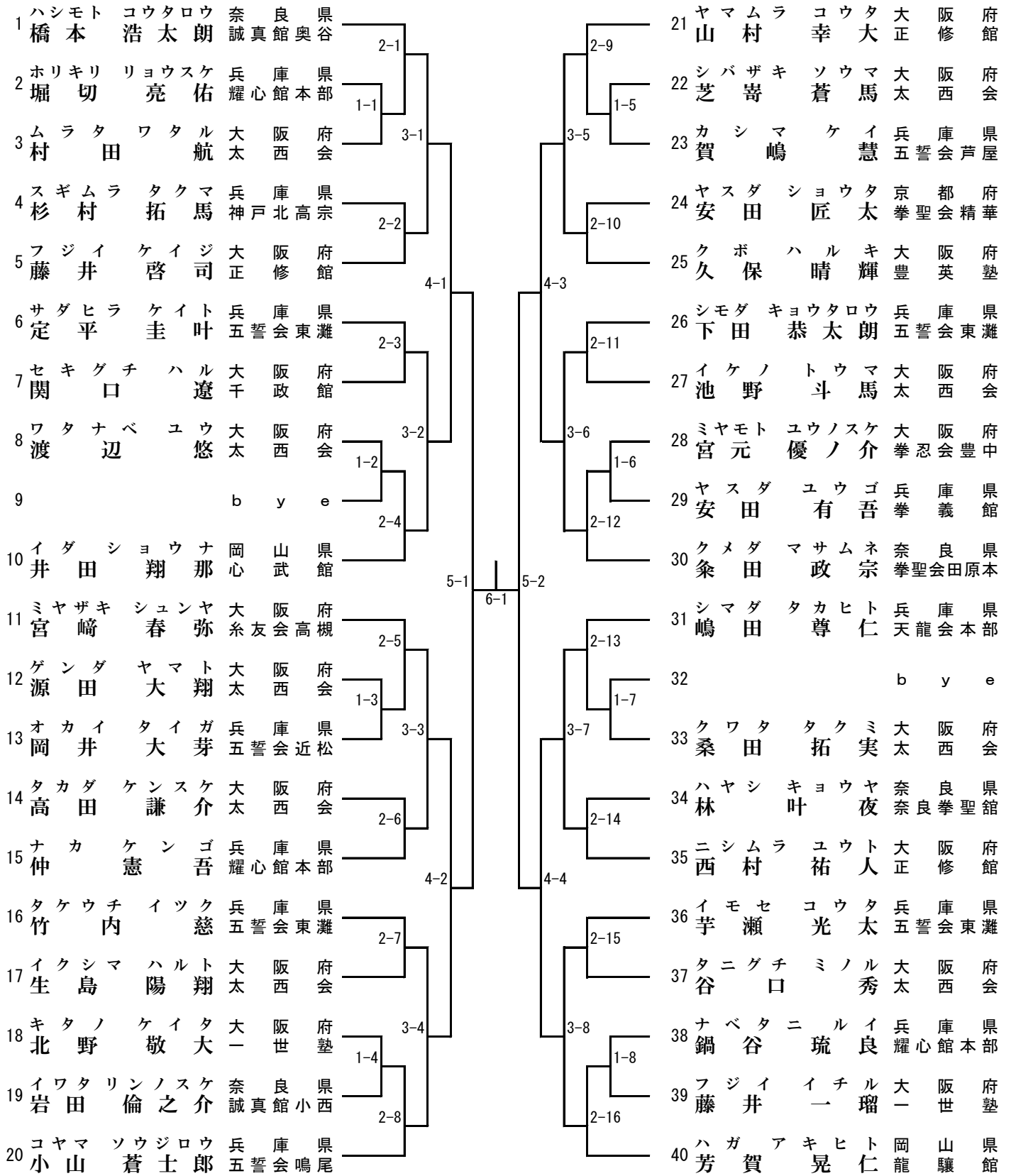
名前が長いので注意

形 小学3年生男子 (中級)

全試合連続可

1位、2位、3位、3位、優秀4

1・2回戦平安 3・4・5回戦平安・指定形 決勝戦平安・指定形・得意形

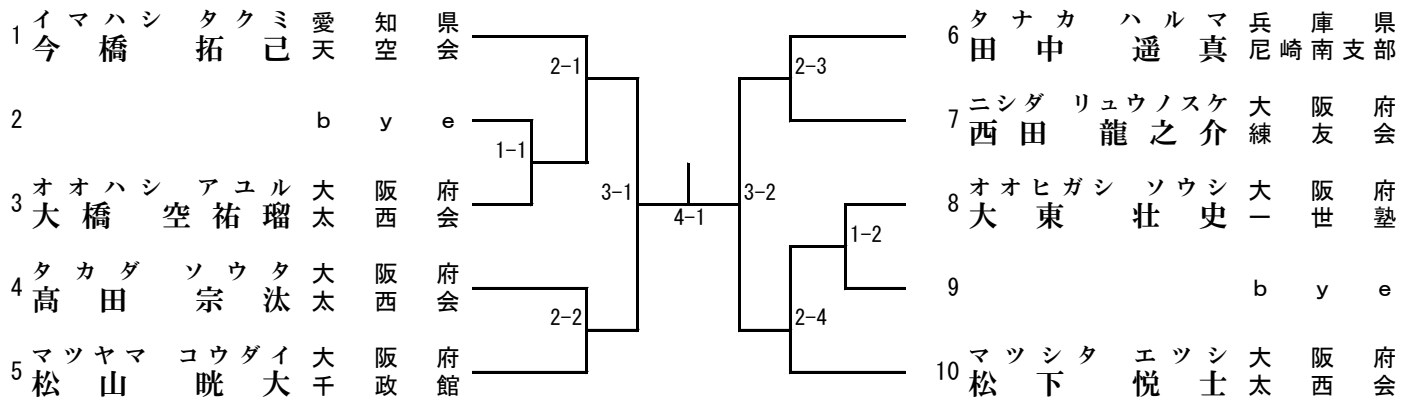


形 小学3年生男子（上級）

全試合連続可

1位、2位

1・2回戦平安 3回戦平安・指定形 決勝戦平安・指定形・得意形

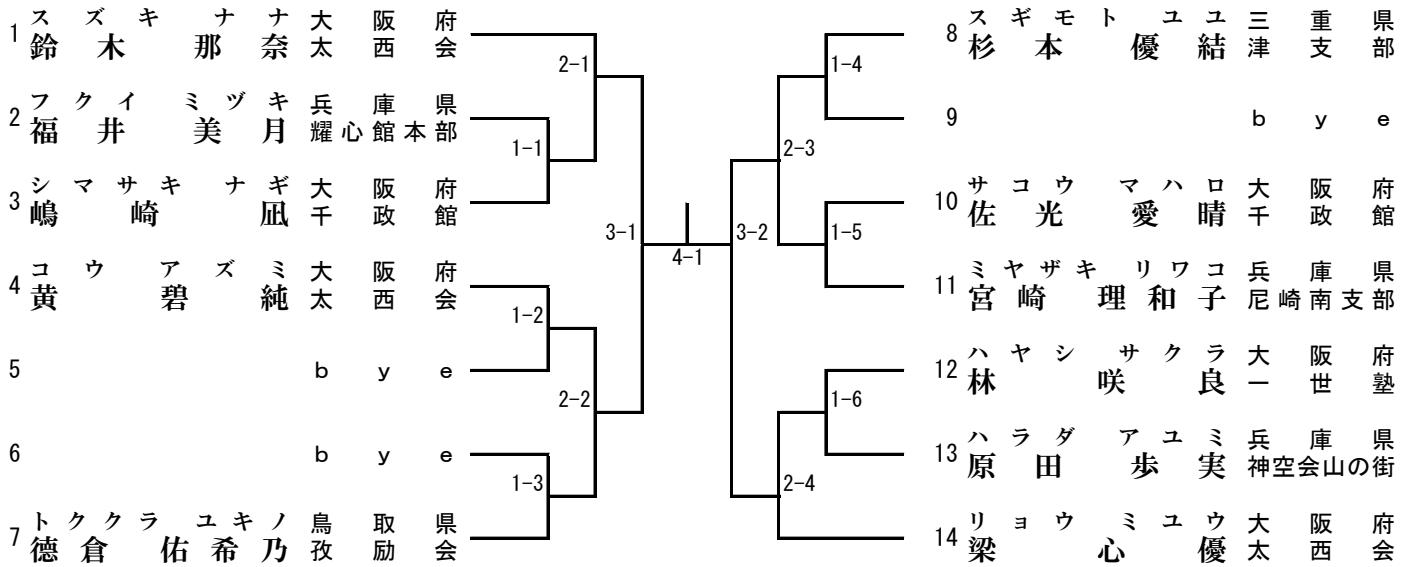


形 小学3年生女子（上級）

全試合連続可

1位、2位

1・2回戦平安 3回戦平安・指定形 決勝戦平安・指定形・得意形

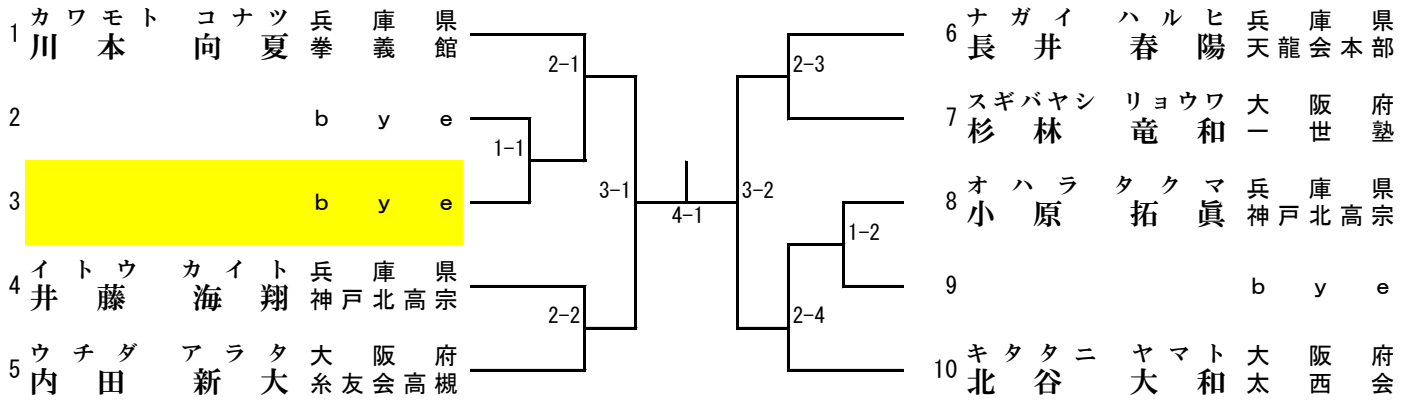


形 小学4年生男女 (初級)

全試合連続可

1位、2位

1・2回戦平安 3回戦平安・指定形 決勝戦平安・指定形・得意形

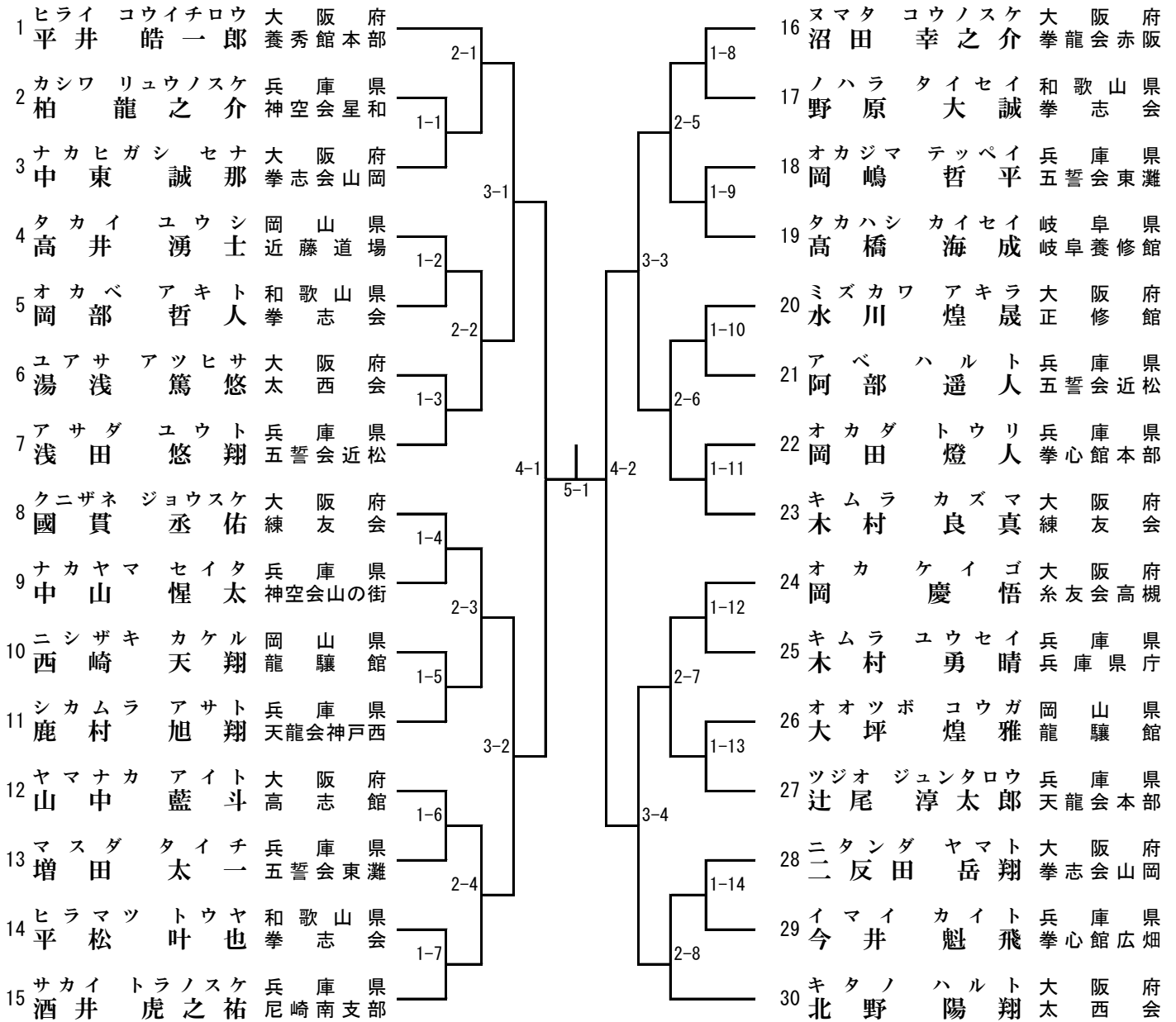


形 小学4年生男子 (中級)

全試合連続可

1位、2位、3位、3位、優秀4

1・2回戦平安 3・4回戦平安・指定形 決勝戦平安・指定形・得意形

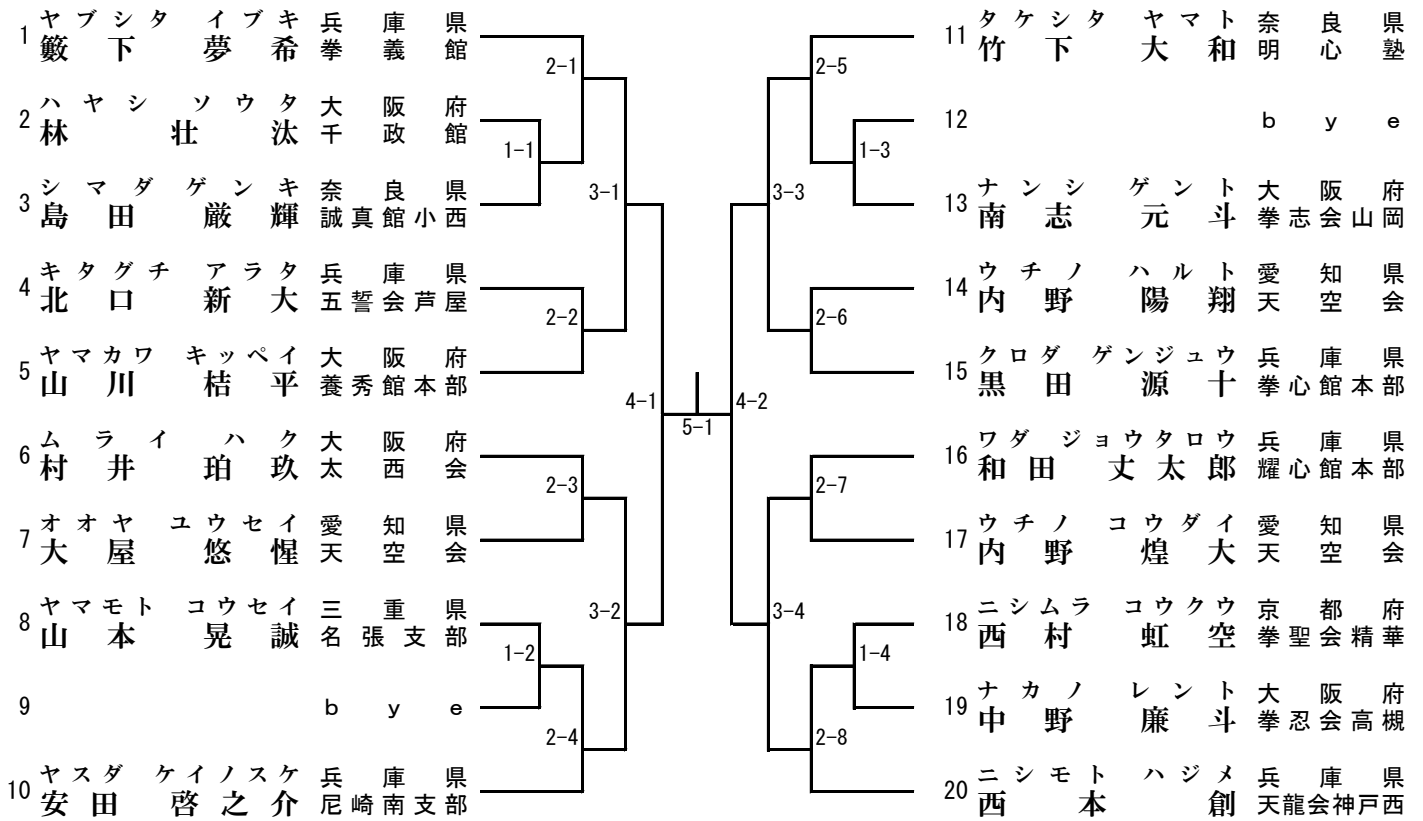


形 小学4年生男子 (上級)

全試合連続可

1位、2位、3位、3位、優秀4

1・2回戦平安 3・4回戦平安・指定形 決勝戦平安・指定形・得意形

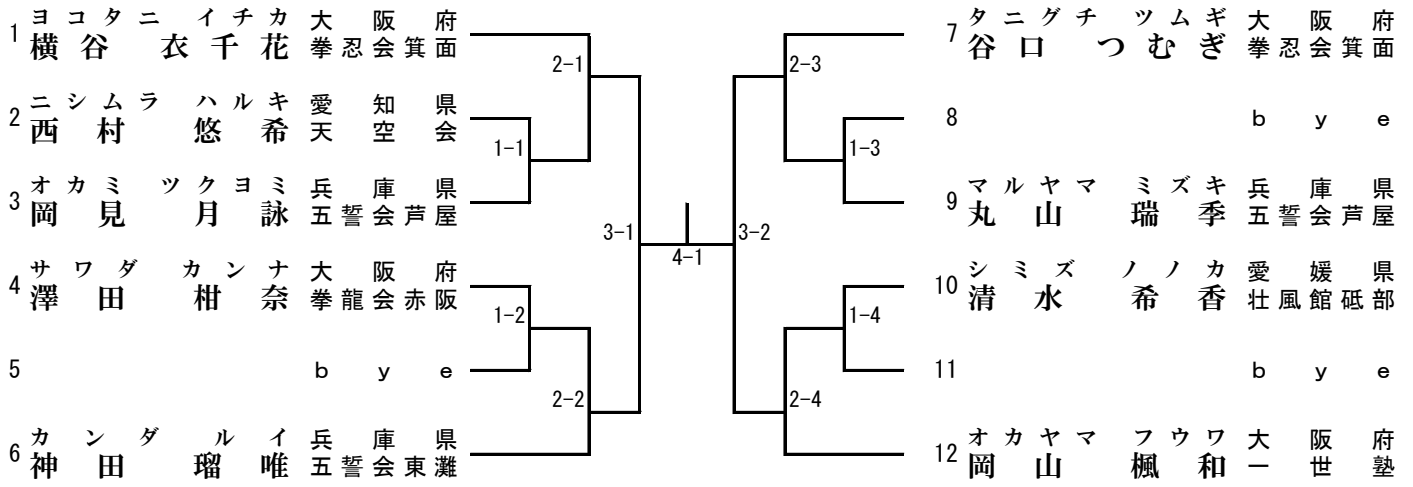


形 小学4年生女子 (中級)

全試合連続可

1位、2位

1・2回戦平安 3回戦平安・指定形 決勝戦平安・指定形・得意形

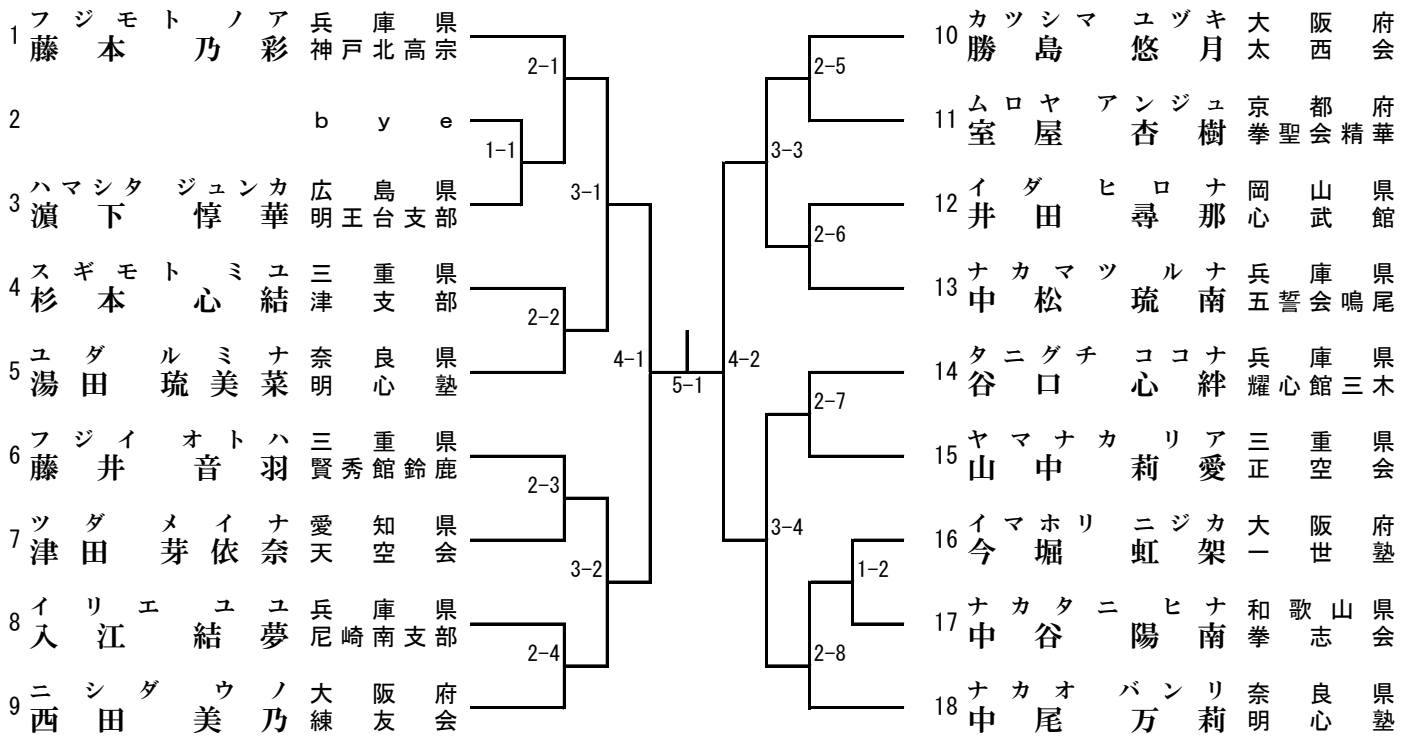


形 小学4年生女子（上級）

全試合連続可

1位、2位、3位、3位

1・2回戦平安 3・4回戦平安・指定形 決勝戦平安・指定形・得意形

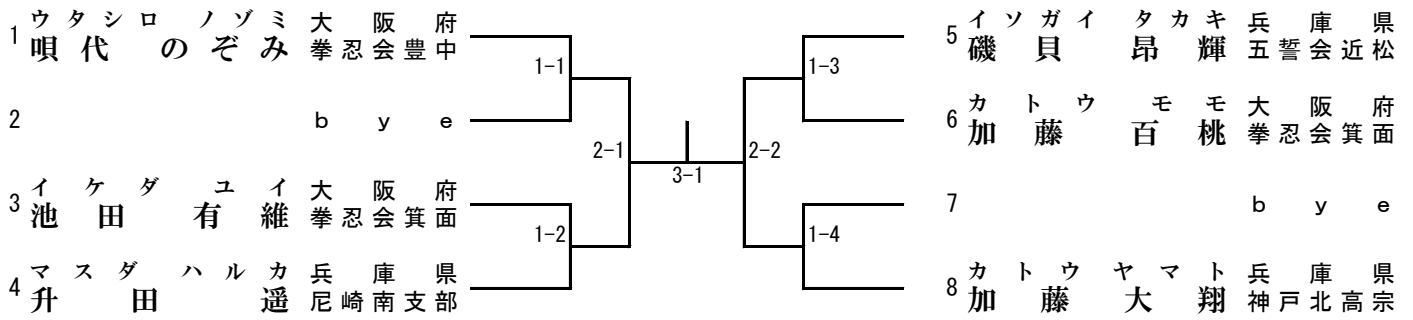


形 小学5年生男女 (初級)

全試合連続可

1位、2位

1・2回戦平安 決勝戦平安・指定形・得意形

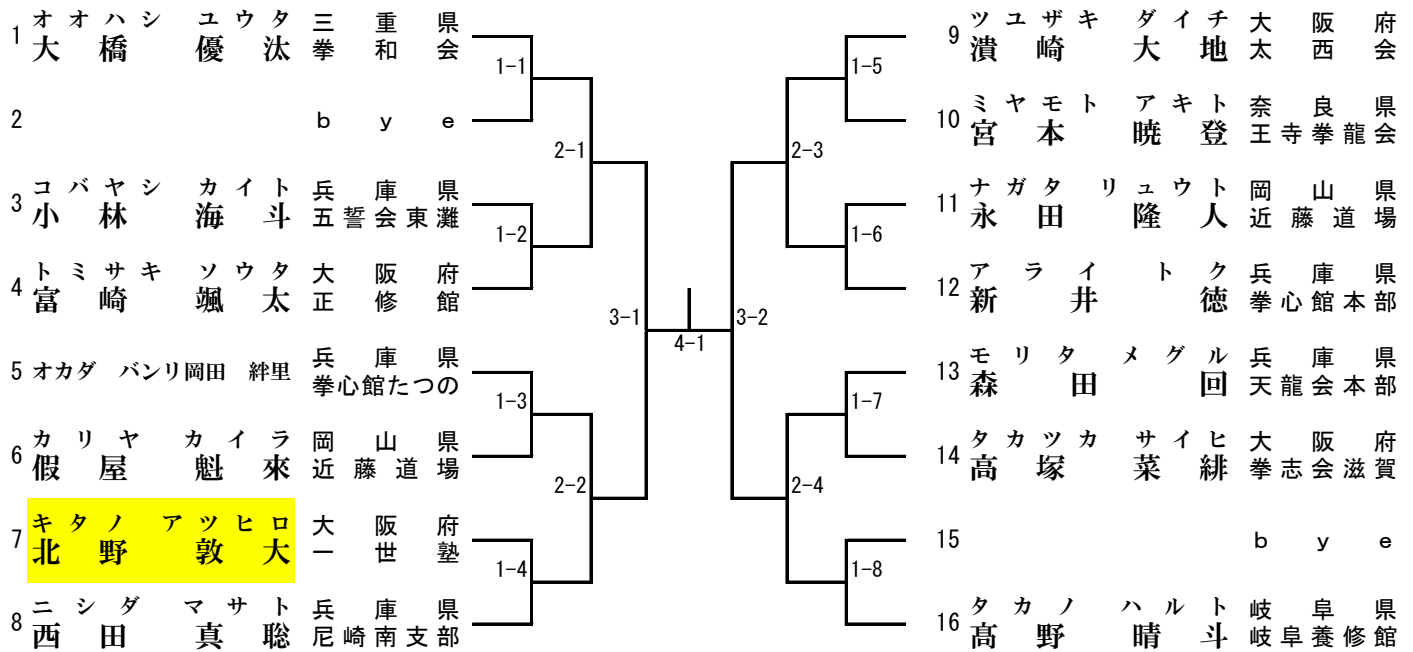


形 小学5年生男子 (中級)

全試合連続可

1位、2位、3位、3位

1・2回戦平安 3回戦平安・指定形 決勝戦平安・指定形・得意形

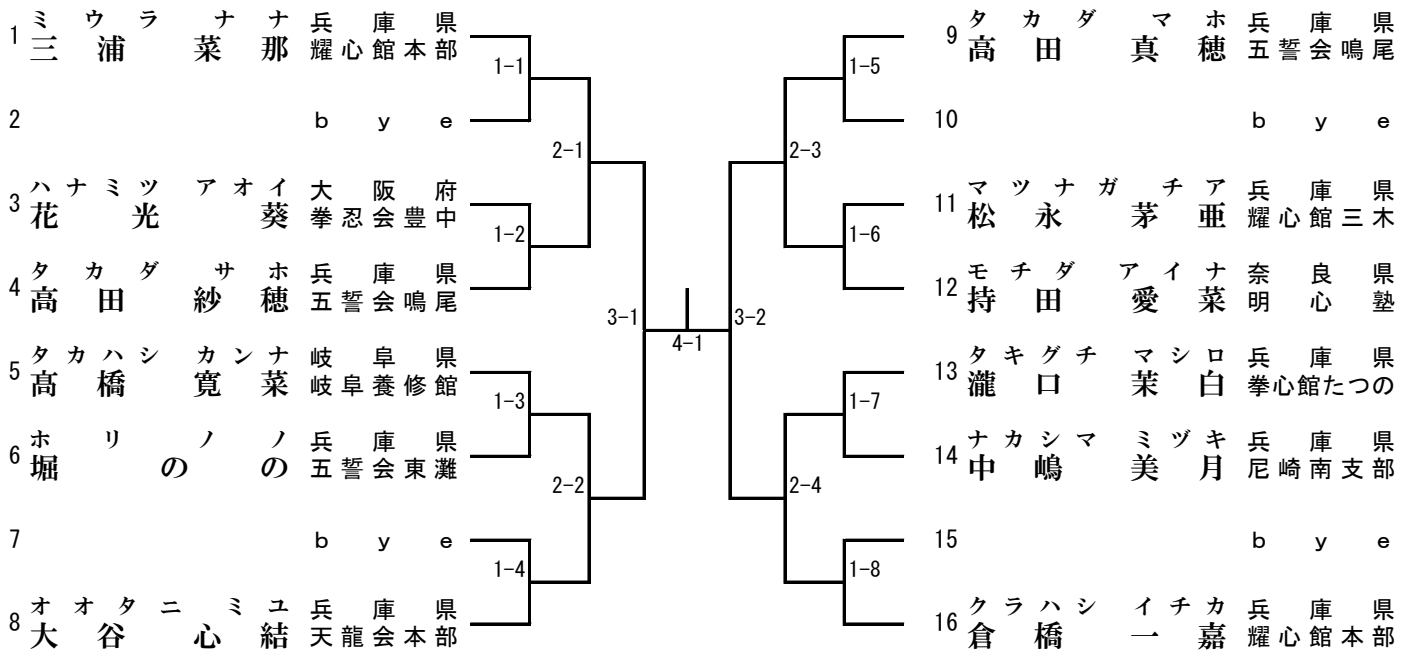


形 小学5年生女子 (中級)

全試合連続可

1位、2位、3位、3位

1・2回戦平安 3回戦平安・指定形 決勝戦平安・指定形・得意形

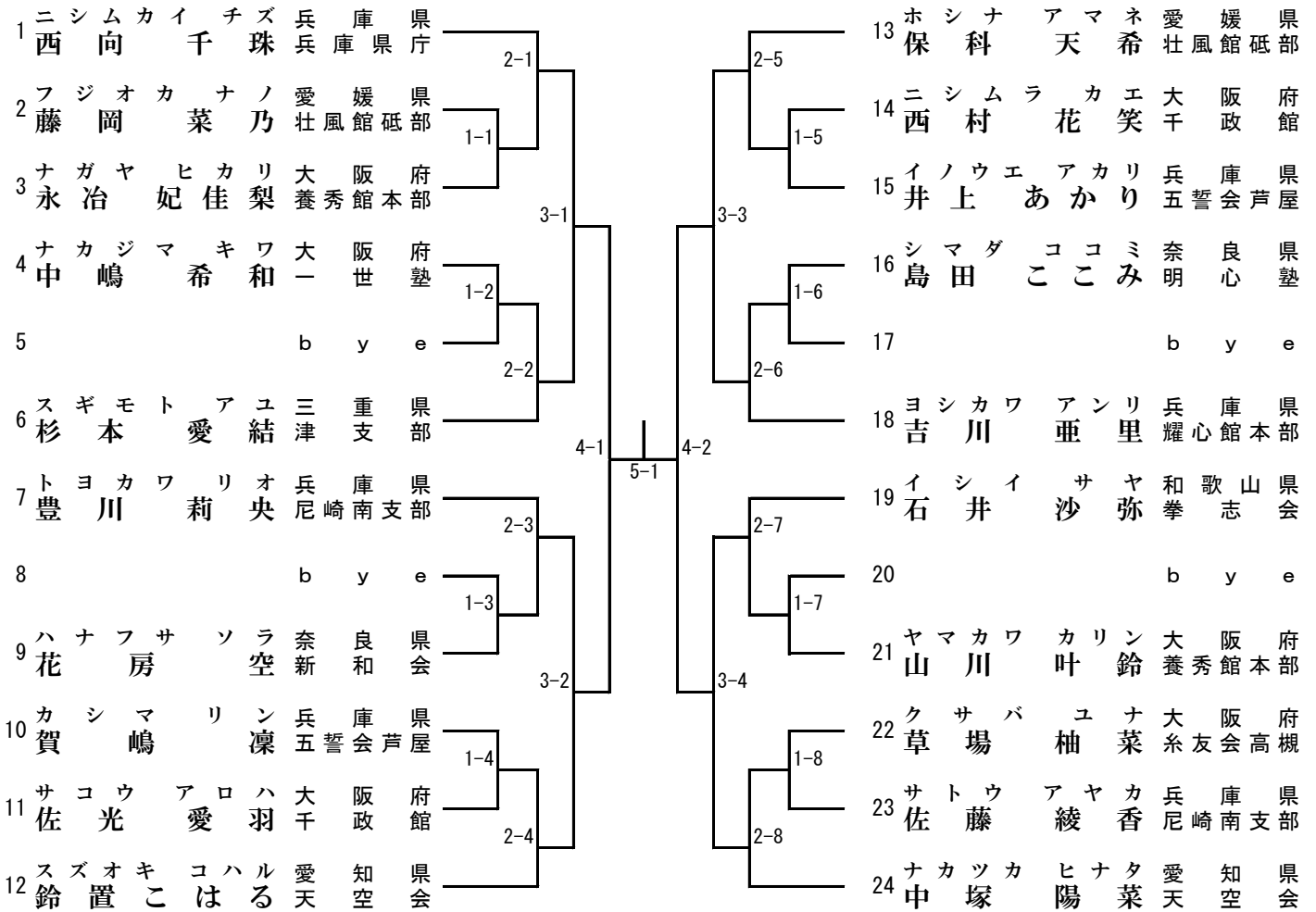


形 小学5年生女子 (上級)

全試合連続可

1位、2位、3位、3位、優秀4

1・2回戦平安 3・4回戦平安・指定形 決勝戦平安・指定形・得意形

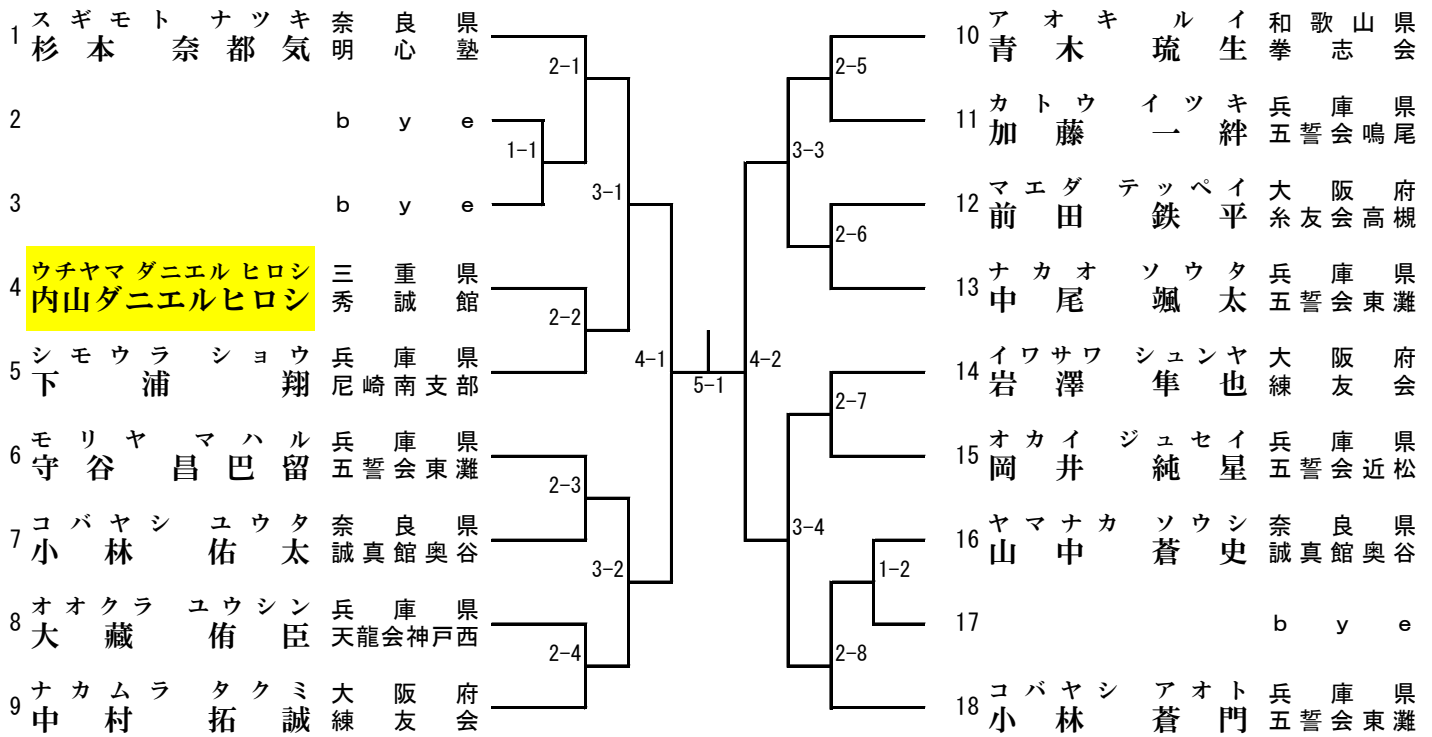


形 小学6年生男子 (初級・中級)

全試合連続可

1位、2位、3位、3位

1・2回戦平安 3・4回戦平安・指定形 決勝戦平安・指定形・得意形



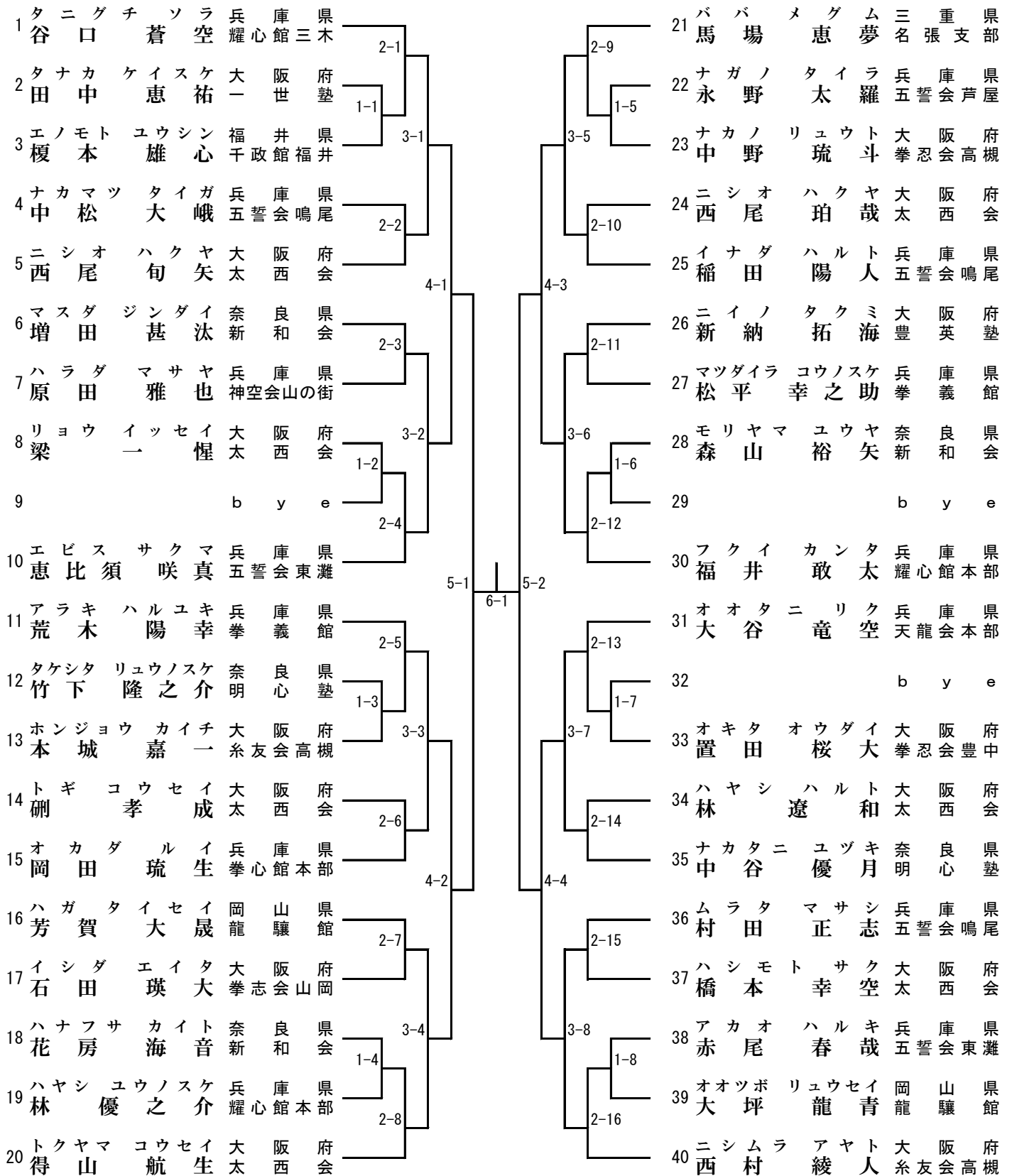
名前が長いので注意

形 小学6年生男子 (上級)

全試合連続可

1位、2位、3位、3位、優秀4

1・2回戦平安 3・4・5回戦平安・指定形 決勝戦平安・指定形・得意形

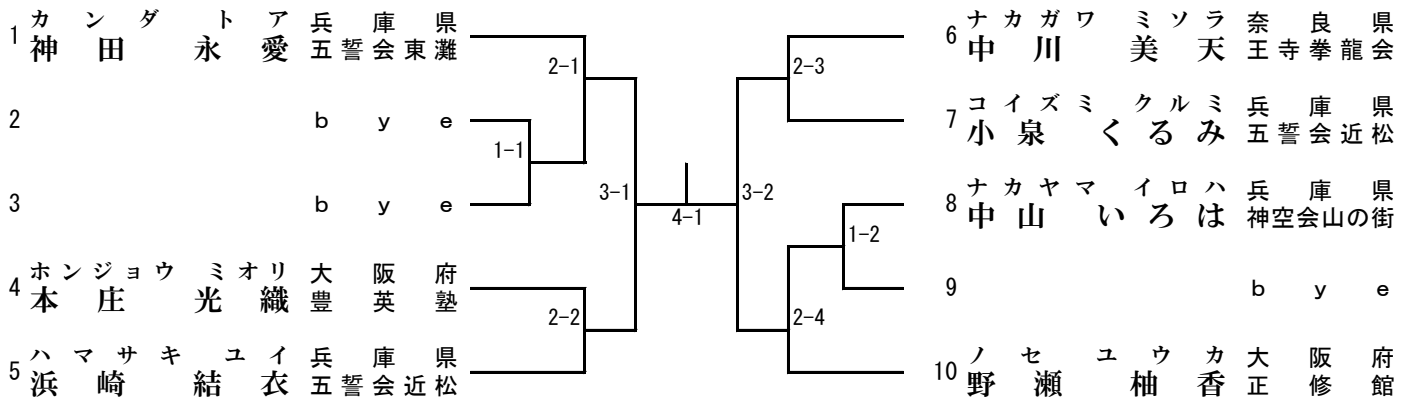


形 小学6年生女子 (初級・中級)

全試合連続可

1位、2位

1・2回戦平安 3回戦平安・指定形 決勝戦平安・指定形・得意形

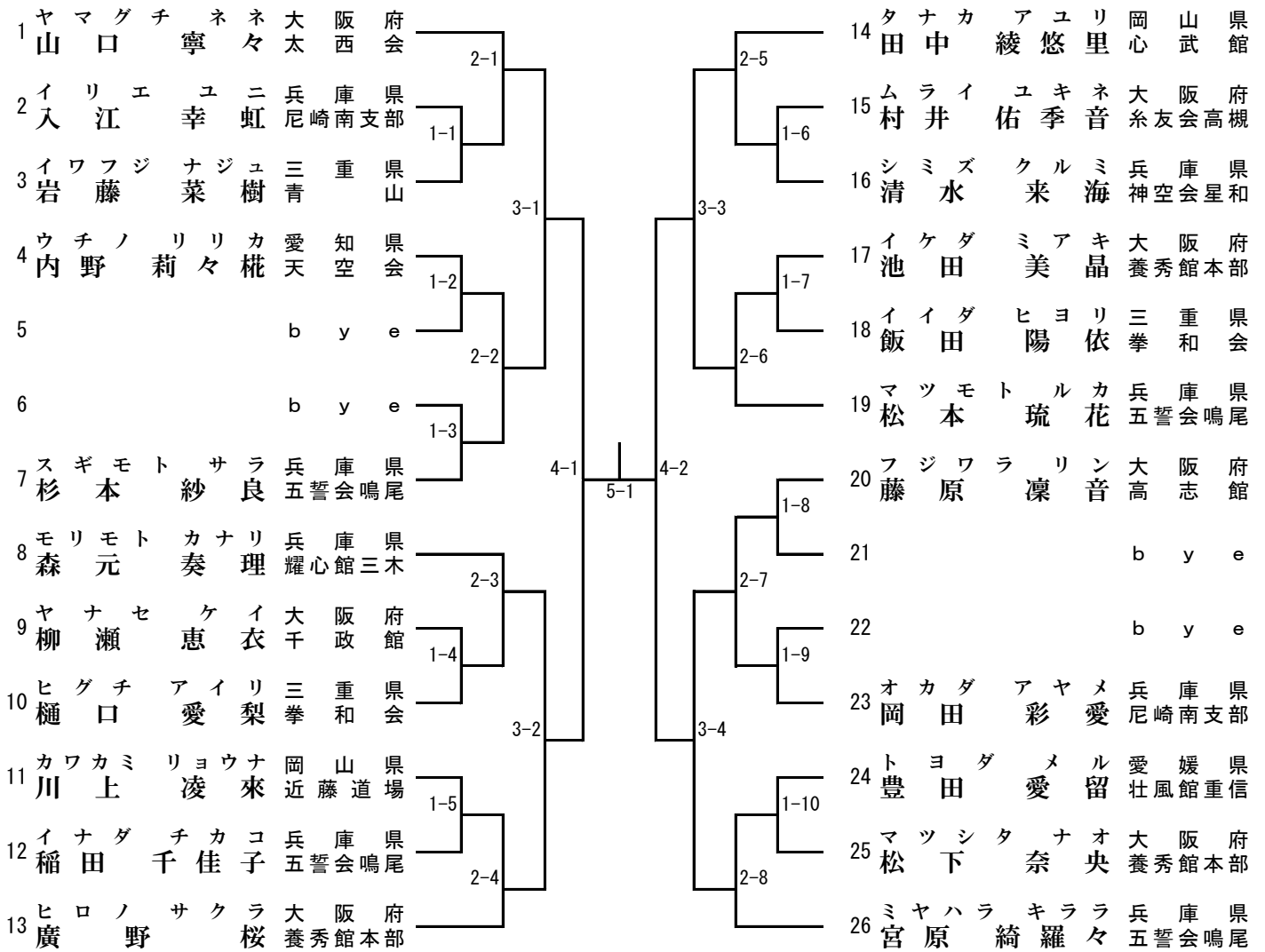


形 小学6年生女子 (上級)

全試合連続可

1位、2位、3位、3位、優秀4

1・2回戦平安 3・4回戦平安・指定形 決勝戦平安・指定形・得意形

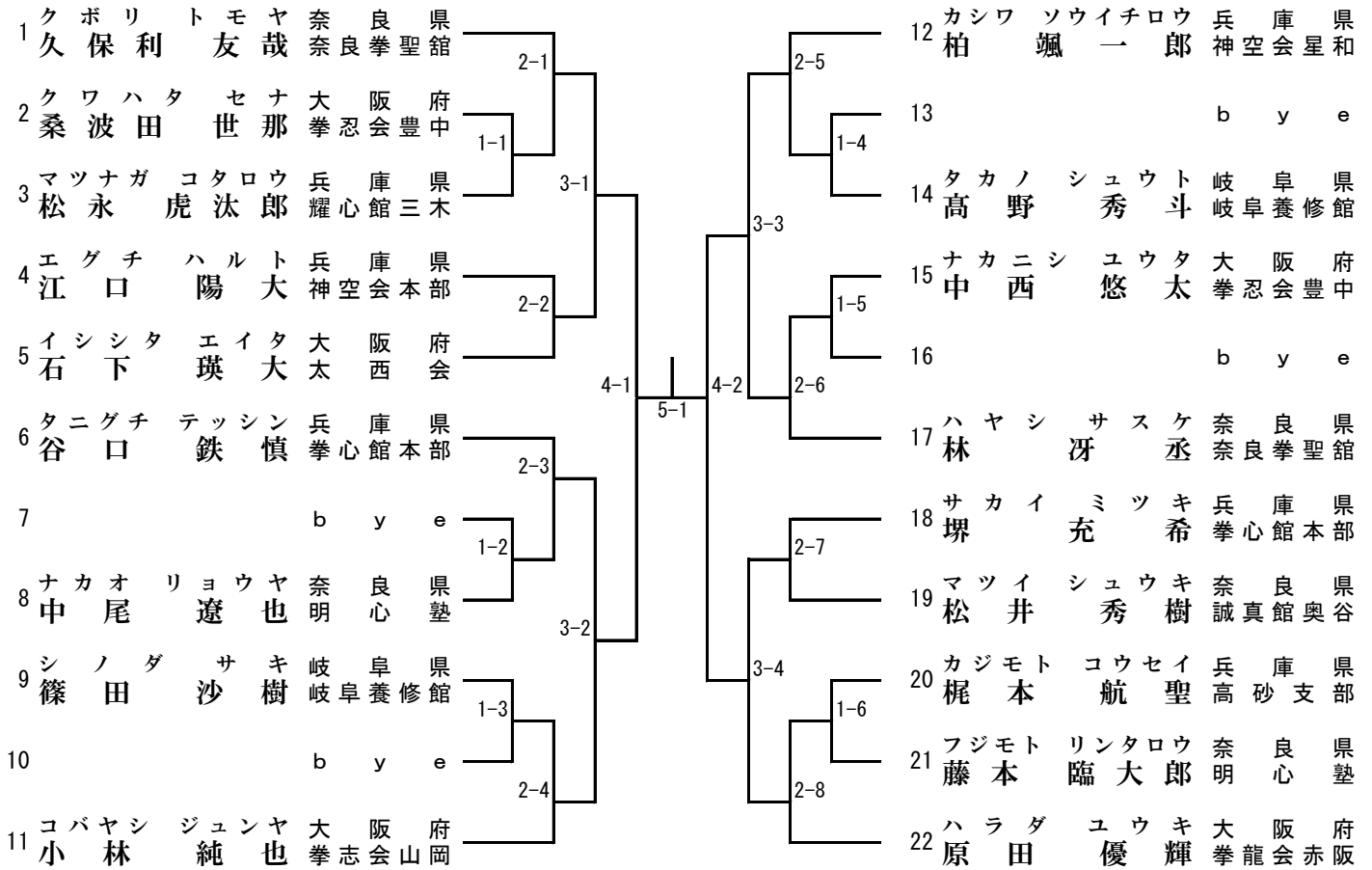


形 中学1年生男子 (有段)

全試合連続可

1位、2位、3位、3位、優秀4

1・2回戦平安・第1指定形 3回戦平安・指定形 準決勝・決勝平安・指定形・得意形

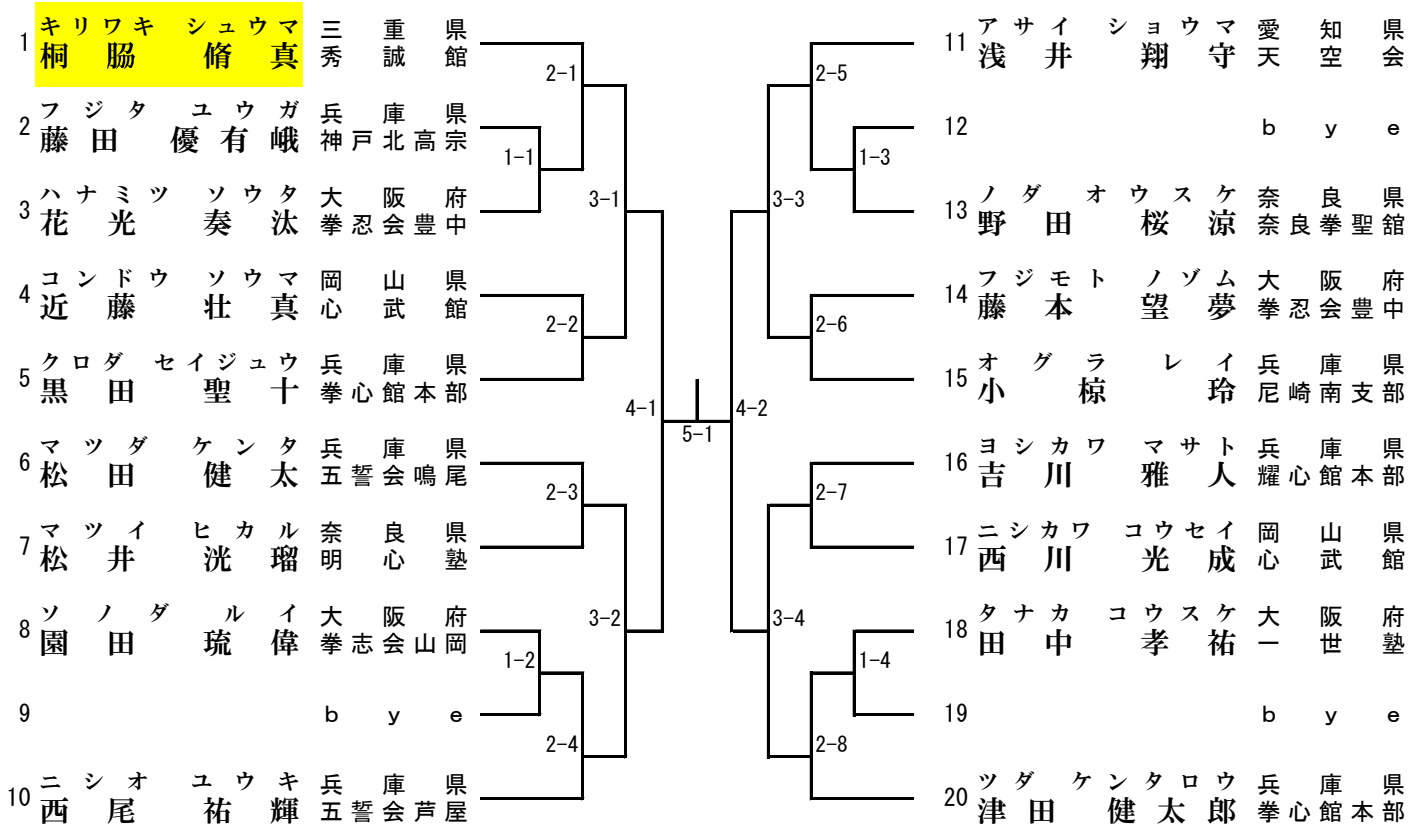


形 中学2年生男子 (有段)

全試合連続可

1位、2位、3位、3位、優秀4

1・2回戦平安・第1指定形 3回戦平安・指定形 準決勝・決勝平安・指定形・得意形



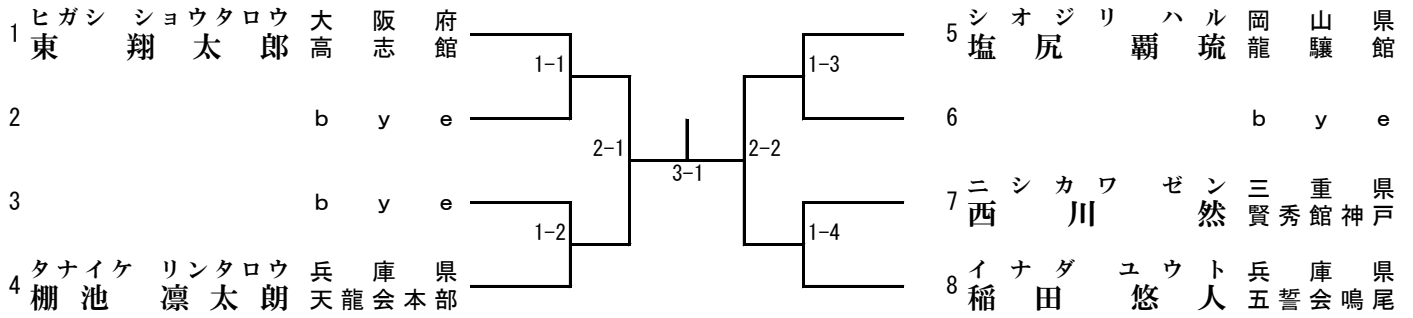
脇 作字

形 中学3年生男子 (有段)

全試合連続可

1位、2位

1回戦平安・第1指定形 準決勝・決勝平安・指定形・得意形

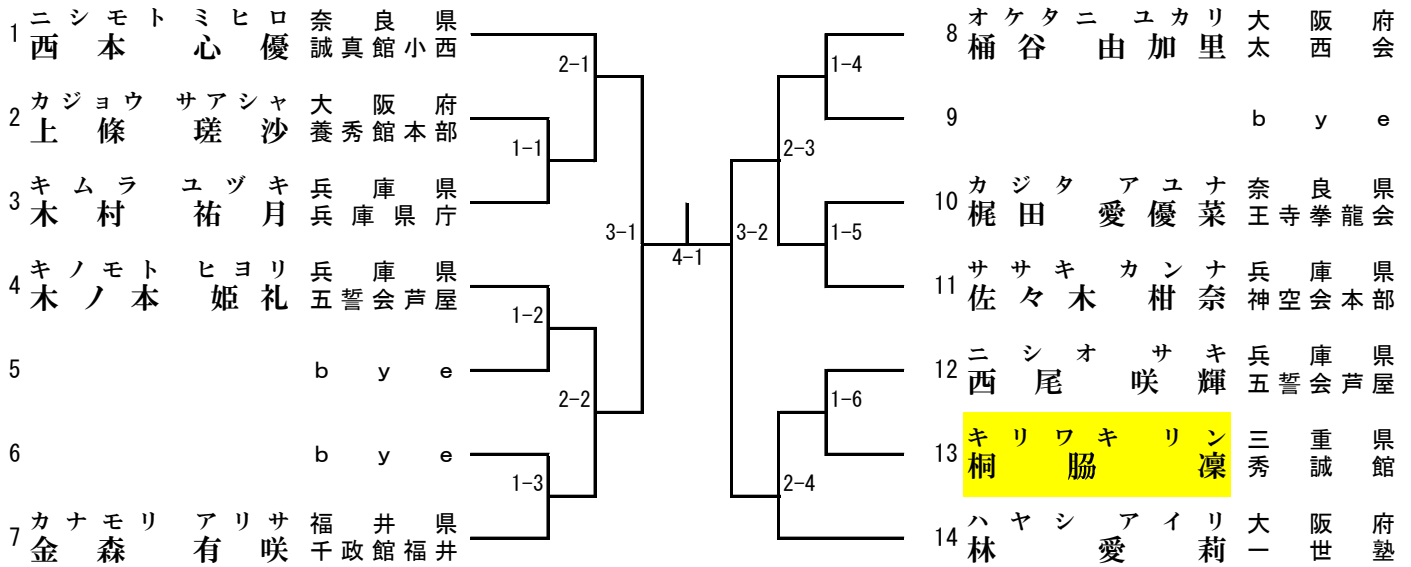


形 中学1年生女子 (有段)

全試合連続可

1位、2位、3位、3位

1回戦平安・第1指定形 2回戦平安・指定形 準決勝・決勝平安・指定形・得意形



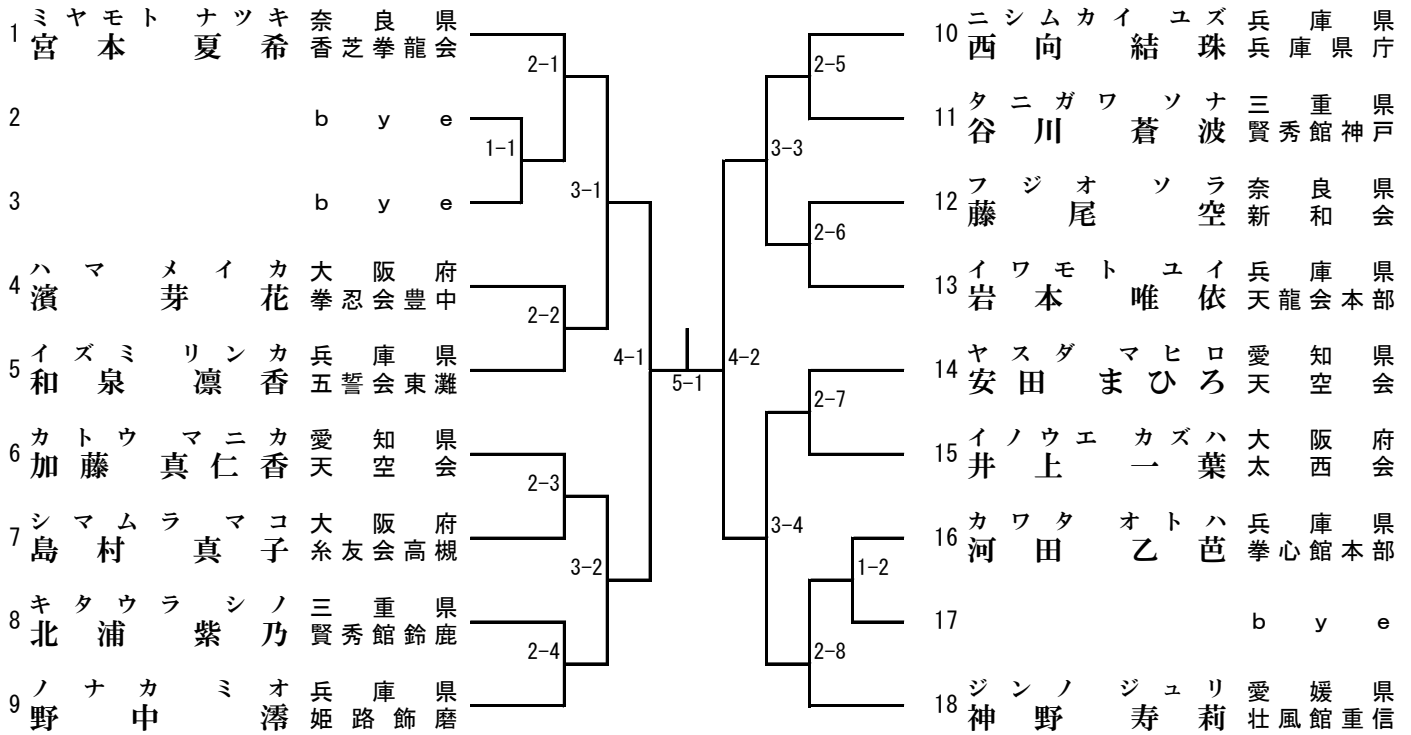
脇 作字

形 中学2年生女子 (有段)

全試合連続可

1位、2位、3位、3位

1・2回戦平安・第1指定形 3回戦平安・指定形 準決勝・決勝平安・指定形・得意形

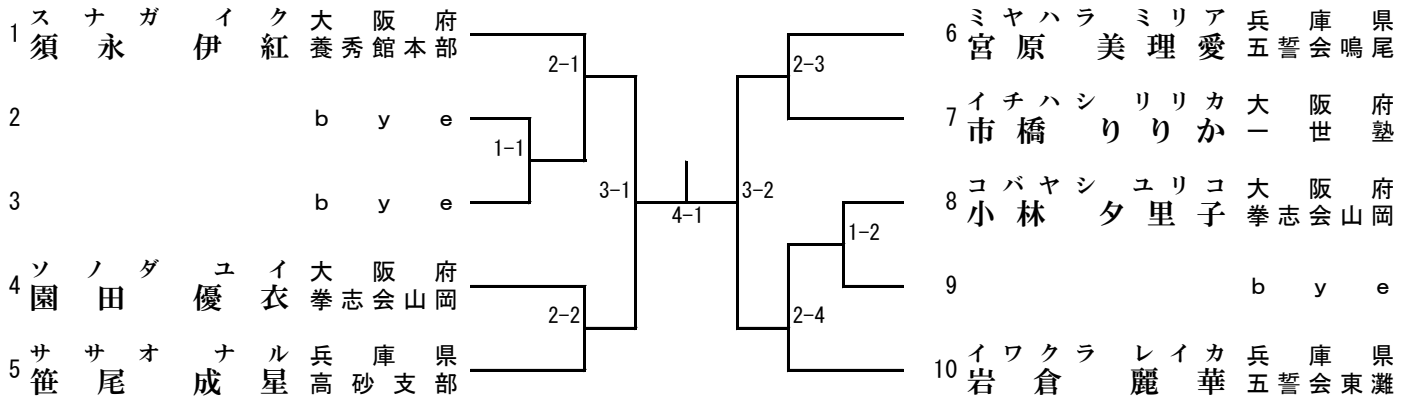


形 中学3年生女子 (有段)

全試合連続可

1位、2位

1回戦平安・第1指定形 2回戦平安・指定形 準決勝・決勝平安・指定形・得意形

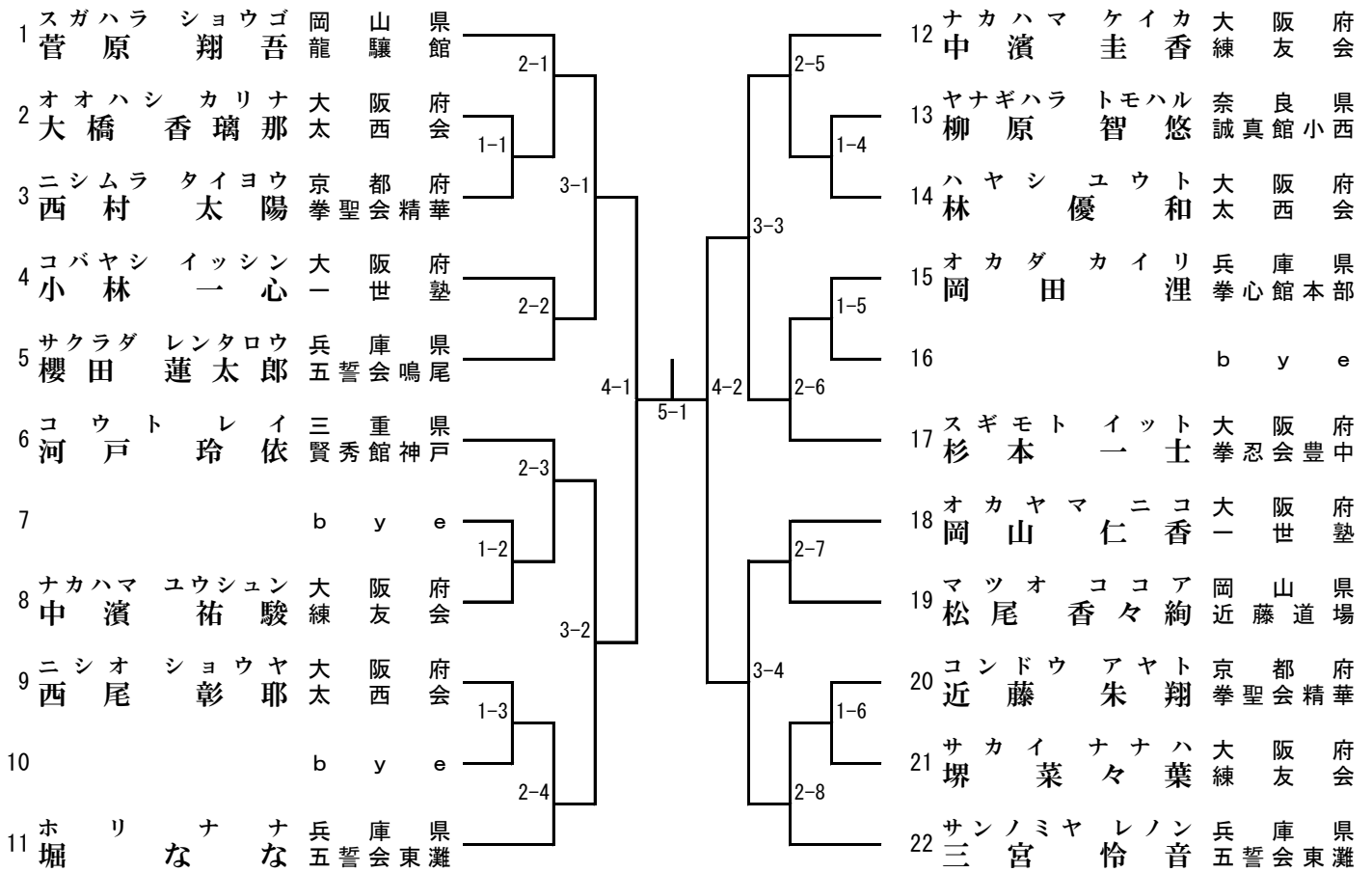


形 中学生男女 (段外)

全試合連続可

1位、2位、3位、3位、優秀4

1・2回戦平安 3・4回戦平安・指定形 決勝戦平安・指定形・得意形

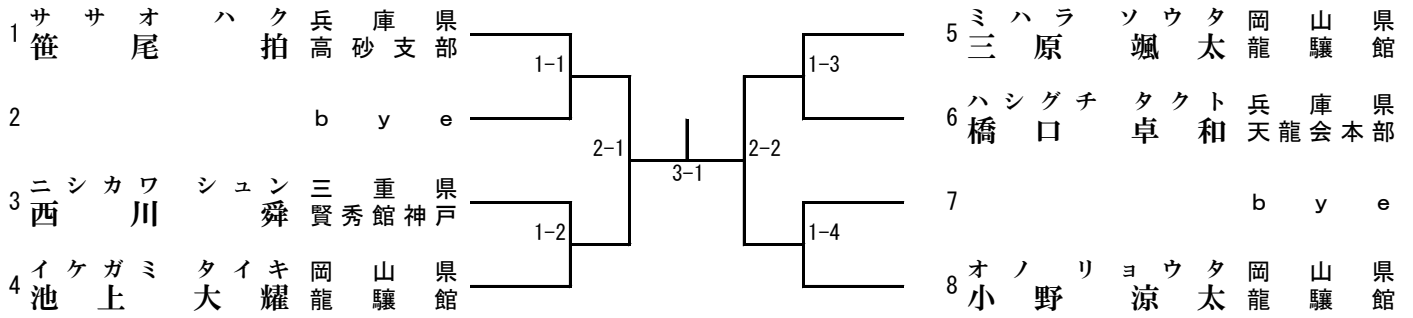


形 少年男子 (有段)

全試合連続可

1位、2位

1回戦平安・第1指定形 準決勝・決勝平安・指定形・得意形

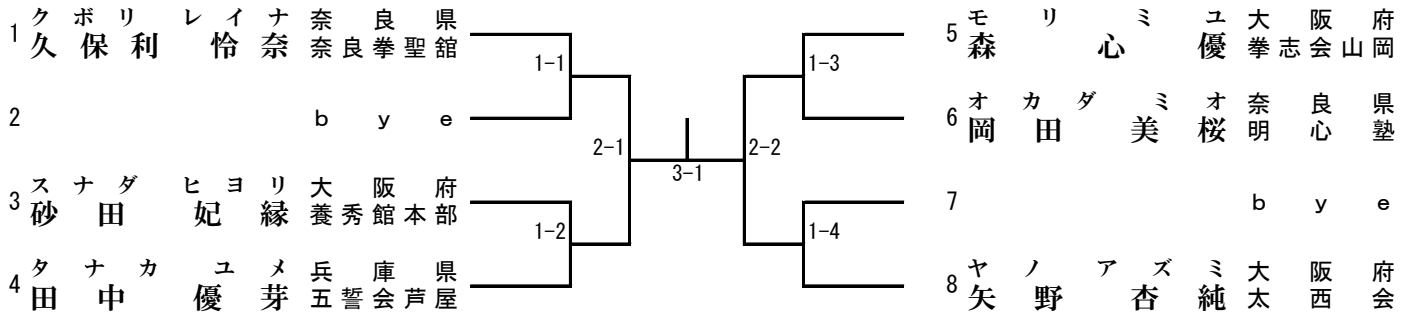


形 少年女子 (有段)

全試合連続可

1位、2位

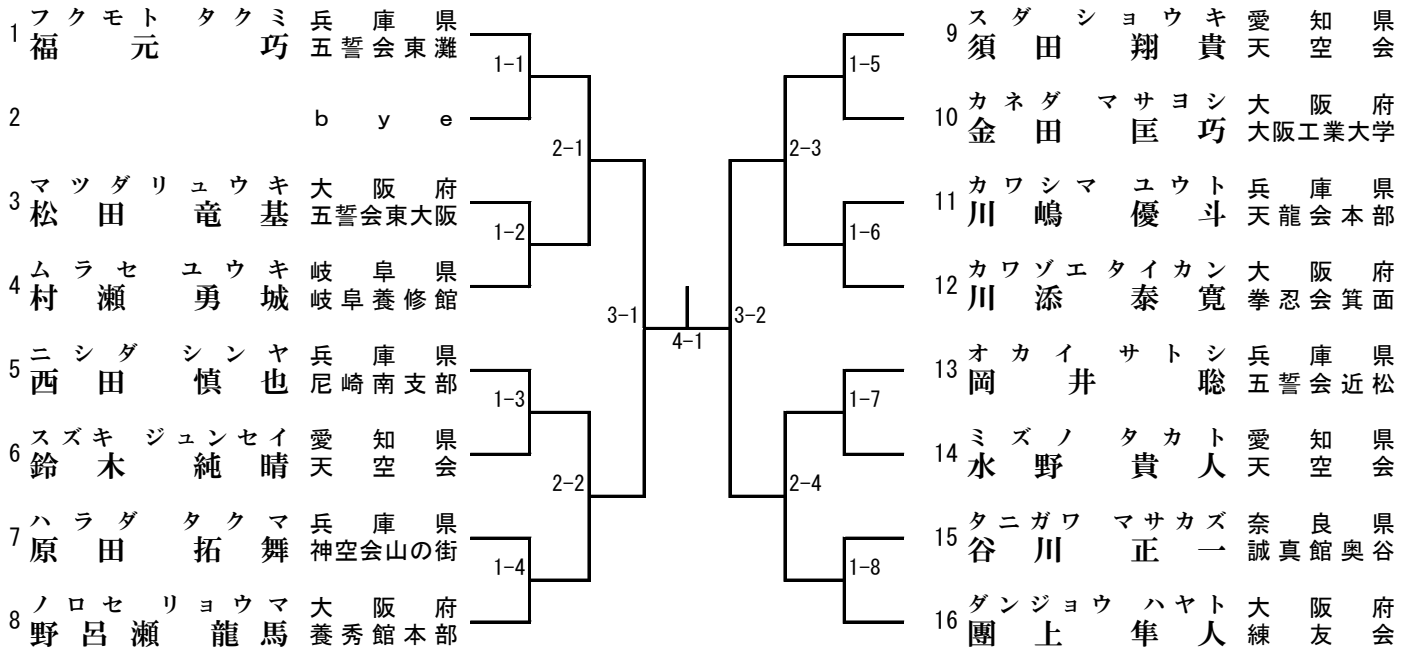
1回戦平安・第1指定形 準決勝・決勝平安・指定形・得意形



形 一般男子 (有段)

1回戦指定形 2回戦・準決勝(3回戦)指定形得意形(連続可)
決勝・指定形・得意形(連続不可)

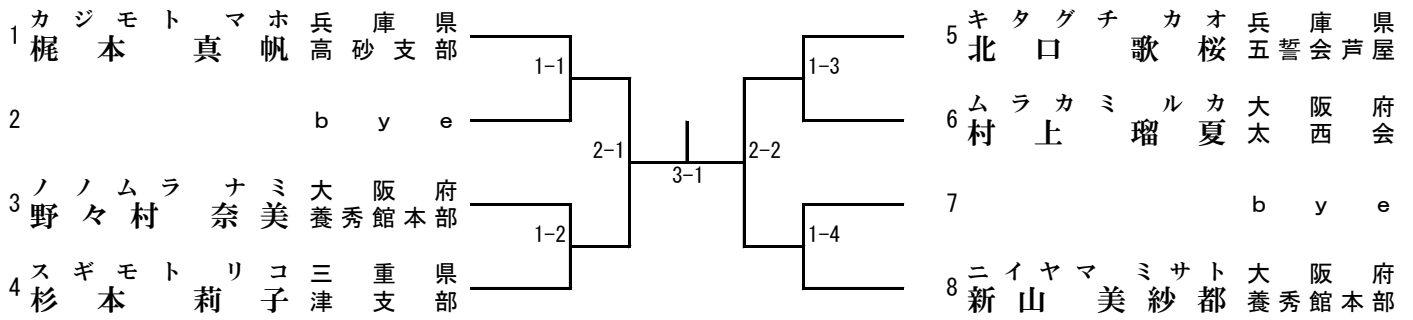
1位、2位、3位、3位



形 一般女子 (有段)

1回戦指定形 準決勝指定形得意形 (連続可) 決勝・指定形・得意形 (連続不可)

1位、2位

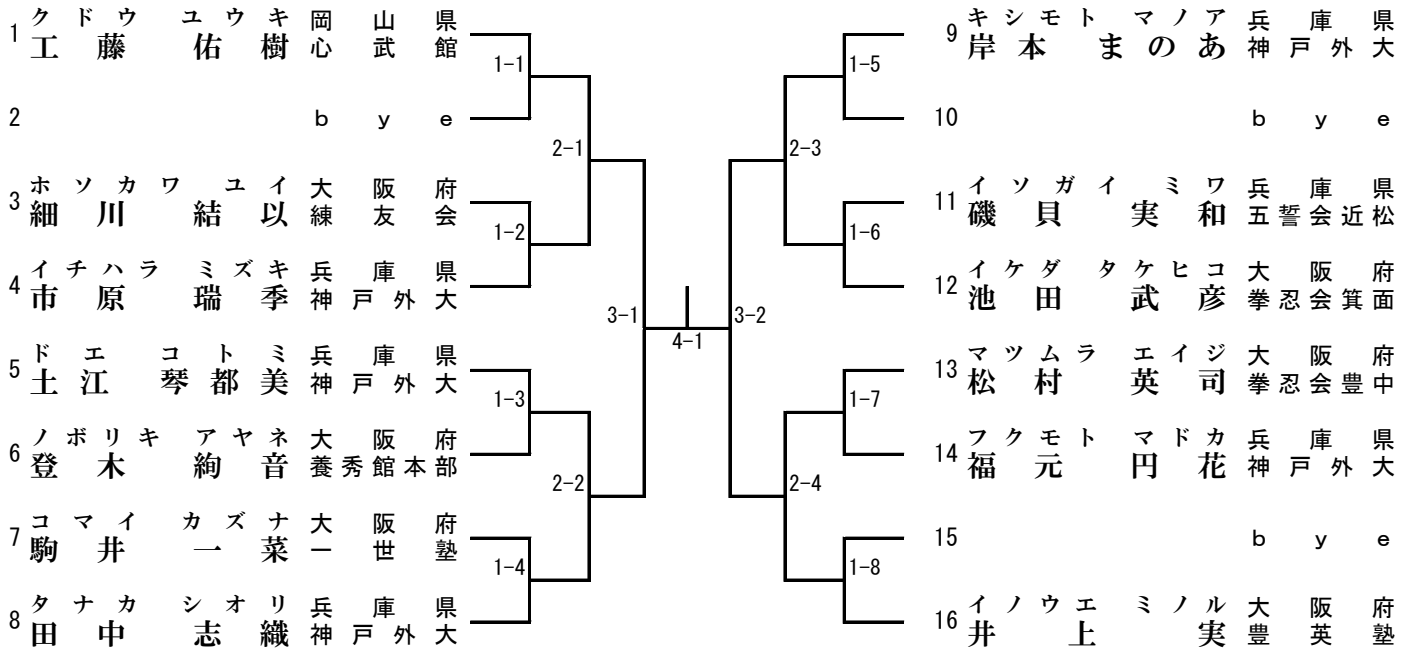


形 少年・一般男女 (段外)

全試合連続可

1位、2位、優秀2

1・2回戦平安・第1指定形 3回戦平安・指定形 準決勝・決勝平安・指定形・得意形

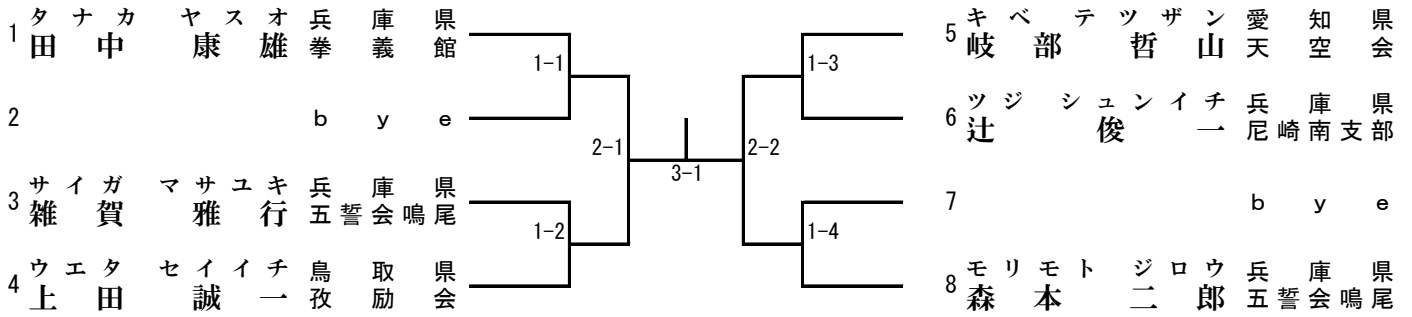


形 壮年男子

全試合連続可

1位、2位

1・2回戦平安・第1指定形 3回戦平安・指定形 準決勝・決勝平安・指定形・得意形

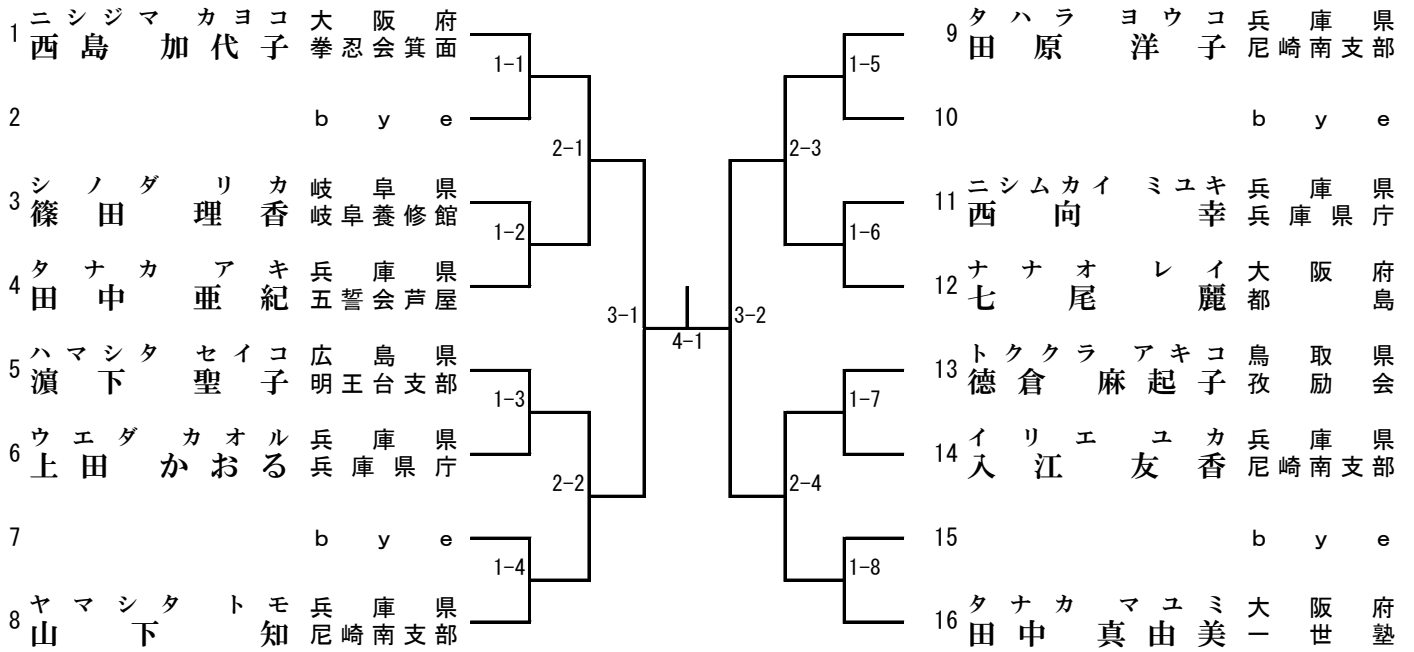


形 壯年女子 1部

全試合連続可

1位、2位、優秀2

1・2回戦平安・第1指定形 3回戦平安・指定形 準決勝・決勝平安・指定形・得意形



形 壮年女子 2部

全試合連続可

1位、2位

1・2回戦平安・第1指定形 3回戦平安・指定形 準決勝・決勝平安・指定形・得意形

