

令和2年2月5日

参加道場  
責任者各位

神戸市スポーツ少年団空手道専門部会  
部会長 神野英治

第16回 神戸市スポーツ少年団空手道専門部会選手権大会 並びに  
第8回 神戸ハーバーカップの開催について（お願い）

拝啓 向春の候、皆様におかれましては、ますますご清栄のこととお慶び申し上げます。

平素は、空手道専門部会に対しまして、格別のご高配を賜り、厚くお礼申し上げます。

さて、マスコミ報道等にてご承知のとおり、中華人民共和国湖北省武漢市で発症した、新型コロナウイルス関連肺炎の発生が報告され、予防対策を行っていただいていることと思います。

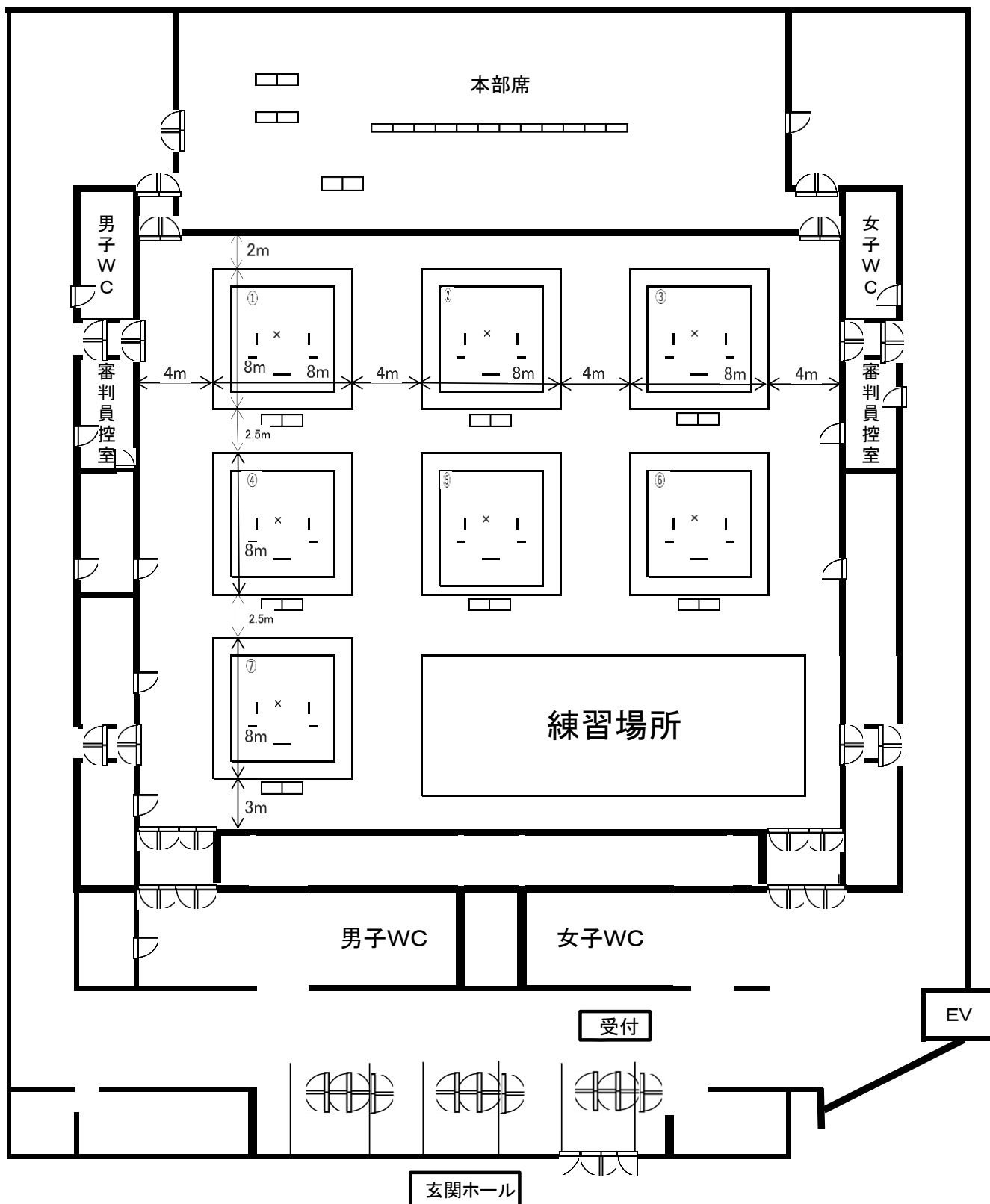
つきましては、出場選手及び保護者の方へ、改めて予防対応をしっかりと行っていただき、試合に備えるように周知していただきますよう、何卒よろしくお願いいたします。

出来れば体育館内においてはマスクの着用をお願いします。

インフルエンザにおいても、同様に予防対策をしっかりと行っていただきますよう、併せてお願い申し上げます。

何卒ご理解とご協力のほどよろしくお願い申し上げます。

敬具

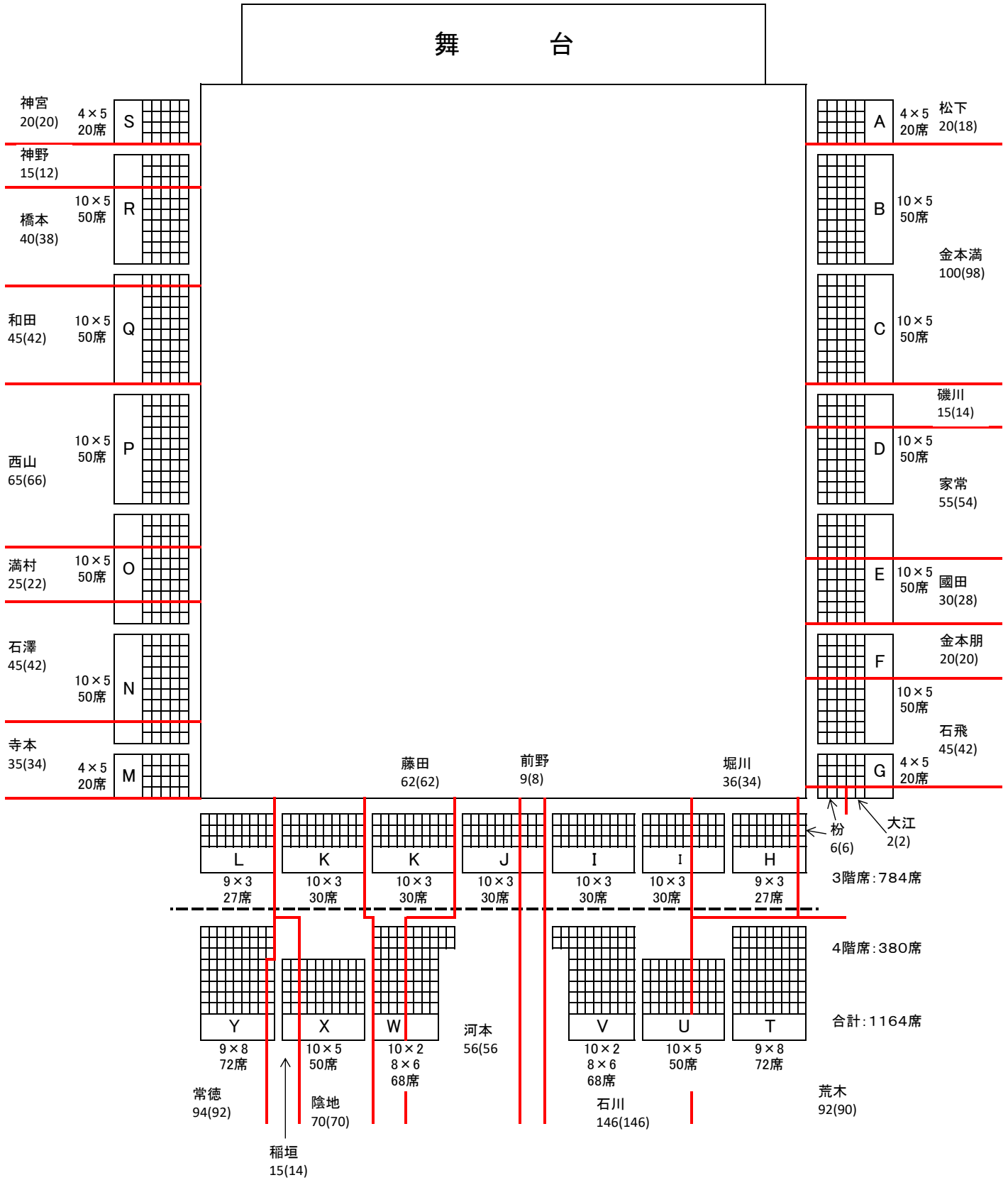


★選手への諸注意

- 1 競技場外では、履物を着用、裸足厳禁です。
- 2 競技場内の入場は、選手・役員だけです。
- 3 マイク放送をよく聞き集合時間に遅れない事。
- 4 観客席通路での練習は一切禁止とする。
- 5 遅れても、呼出はせず、棄権とみなします。集合場所は玄関ホールです。
- 6 競技場内に飲食物可ですが、ゴミは各自で持ち帰って下さい。
- 7 館内は、全面禁煙です。喫煙コーナーをお願いします。  
その他の場所では、一切喫煙を禁じます。

第16回神戸市スポーツ少年団空手道専門部会大会及び第8回ハーバーカップ大会

常盤アリーナ 観覧席平面図



※ 道場名  
実際の席数(計算上の席数)